



Vannes à boisseau 'basic' bi-directionnelle

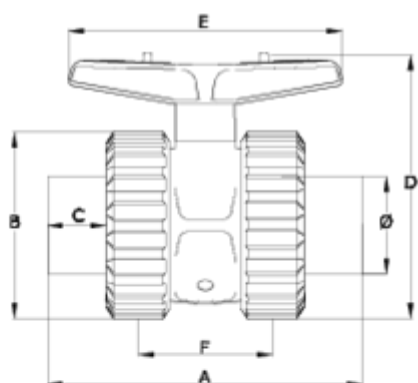
ROBINET A BOULE BI-DIRECTIONNELLE SORTIE MALE A COLLER FPM

ITEM 788



| RÉFÉRENCE | DESCRIPTION | Poids net | Volume (m ³) | Poids brut | Unités par lot |
|-----------|--|-----------|--------------------------|------------|----------------|
| 111D250 | VÁLVULA DE BOLA BIDIRECCIONAL ENCOLAR MACHO VITON 20 | 0,169 | 0,01553 | 7,0867 | 40 |
| 111D251 | VÁLVULA DE BOLA BIDIRECCIONAL ENCOLAR MACHO VITON 25 | 0,215 | 0,02244 | 9,0877 | 40 |
| 111D252 | VÁLVULA DE BOLA BIDIRECCIONAL ENCOLAR MACHO VITON 32 | 0,363 | 0,03129 | 11,463 | 30 |
| 111D253 | VÁLVULA DE BOLA BIDIRECCIONAL ENCOLAR MACHO VITON 40 | 0,626 | 0,03129 | 13,093 | 20 |
| 111D254 | VÁLVULA DE BOLA BIDIRECCIONAL ENCOLAR MACHO VITON 50 | 0,885 | 0,03129 | 13,848 | 15 |
| 111D255 | VÁLVULA DE BOLA BIDIRECCIONAL ENCOLAR MACHO VITON 63 | 1,498 | 0,03682 | 15,5292 | 10 |





ITEM 788 | ROBINET A BOULE BI-DIRECTIONELLE SORTIE MALE A COLLER FPM

| CÓDIGO | f | PESO (g) | DN | A | B | C | D | E | F | PN | MEDIDA |
|--------|----|----------|----|-----|-----|----|-----|-----|----|------|---------|
| 11D250 | 20 | 158 | 15 | 104 | 55 | 16 | 74 | 80 | 44 | PN16 | MÉTRICO |
| 11D251 | 25 | 200 | 20 | 112 | 62 | 19 | 80 | 80 | 49 | PN16 | MÉTRICO |
| 11D252 | 32 | 332 | 25 | 142 | 72 | 23 | 103 | 101 | 66 | PN16 | MÉTRICO |
| 11D253 | 40 | 574 | 32 | 165 | 88 | 25 | 125 | 130 | 71 | PN16 | MÉTRICO |
| 11D254 | 50 | 838 | 40 | 180 | 103 | 31 | 138 | 130 | 75 | PN16 | MÉTRICO |
| 11D255 | 63 | 1308 | 50 | 210 | 120 | 38 | 177 | 170 | 89 | PN16 | MÉTRICO |





Documentation Produit



Certifications de produits

Certificats d'entreprise

