



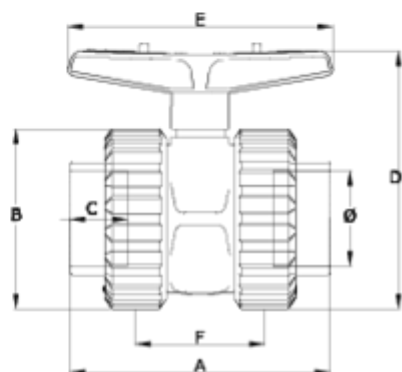
Vannes à boisseau 'basic' bi-directionnelle

Sortie à coller - FPM

ITEM 648

RÉFÉRENCE	DESCRIPTION	Poids net	Volume (m ³)	Poids brut	Unités par lot
111D474	V.BOLA BIDIRECCIONAL S/E 20 VITON	0,189	0,01553	7,8867	40
111D475	V.BOLA BIDIRECCIONAL S/E 25 VITON	0,211286	0,02244	8,7781	40
111D476	V.BOLA BIDIRECCIONAL S/E 32 VITON	0,334	0,03129	10,593	30
111D477	V.BOLA BIDIRECCIONAL S/E 40 VITON	0,562	0,03129	11,813	20
111D478	V.BOLA BIDIRECCIONAL S/E 50 VITON	0,95327	0,03129	14,872	15
111D479	V.BOLA BIDIRECCIONAL S/E 63 VITON	1,39	0,03682	14,4492	10
111D480	V.BOLA BIDIRECCIONAL S/E 75 VITON	2,722	0,03129	11,461	4
111D481	V.BOLA BIDIRECCIONAL S/E 90 VITON	4,2775	0,02243	9,0427	2





ITEM 648 | Sortie à coller - FPM

CÓDIGO	f	PESO (g)	DN	A	B	C	D	E	F	PN	MEDIDA
11D474	20	189	15	84	52	16	74	80	47	PN16	MÉTRICO
11D475	25	211	20	96	59	19	80	80	51	PN16	MÉTRICO
11D476	32	334	25	117	70	23	103	101	66	PN16	MÉTRICO
11D477	40	562	32	132	84	25	125	130	72	PN16	MÉTRICO
11D478	50	953	40	149	99	31	138	130	77	PN16	MÉTRICO
11D479	63	1390	50	173	121	38	177	170	90	PN16	MÉTRICO
11D480	75	2722	65	215	151	45	215	260	121	PN10	MÉTRICO





Pol. Ind. Plá Vallonga,
c/ Agua, 28
03006 ALICANTE (España)



+34 965 11 42 82



+34 965 11 48 62



tecnicocomercial@hidroten.es



Service d'Attention
Technique Commerciale
+34 966 105 888



www.hidroten.es



Documentation Produit



Certifications de produits

Certificats d'entreprise

