



Vannes à boisseau 'Basic'

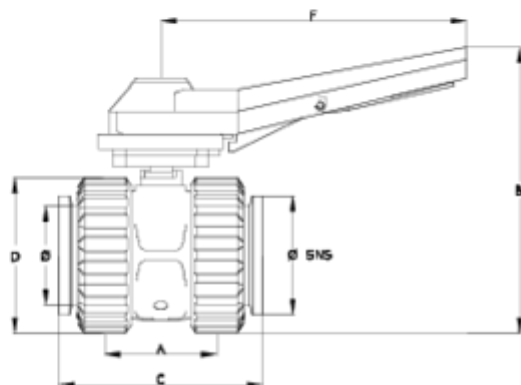
Salida Netvitc System® PTFE

Sistema Cierre Gatillo

ITEM 734

| RÉFÉRENCE | DESCRIPTION | Poids net | Volume (m ³) | Poids brut | Unités par lot |
|-----------|---|-----------|--------------------------|------------|----------------|
| 111N405 | V.E SIST GATILLO SALIDA NETVITC SYSTEM 63 PTFE | 1,459 | 0,03129 | 6,3329 | 4 |
| 111N406 | V.E SIST GATILLO SALIDA NETVITC SYSTEM 75 PTFE | 2,509 | 0,04717 | 10,6565 | 4 |
| 111N407 | V.E SIST GATILLO SALIDA NETVITC SYSTEM 90 PTFE | 3,74 | 0,04717 | 8,1005 | 2 |
| 111N408 | V.E SIST GATILLO SALIDA NETVITC SYSTEM 110 PTFE | 4,5 | 0,04460 | 9,6658 | 2 |





ITEM 734 | Salida Netvitc System® PTFE Sistema Cierre Gatillo

| CÓDIGO | f | PESO (g) | DN | Brida SNS | A | B | C | D | F | PN | MEDIDA |
|--------|-----|----------|-----|-----------|-----|-----|-----|-----|-----|------|---------|
| 11N405 | 63 | 1459 | 50 | 63 | 90 | 220 | 162 | 121 | 235 | PN16 | MÉTRICO |
| 11N406 | 75 | 2509 | 65 | 75 | 121 | 250 | 185 | 151 | 235 | PN10 | MÉTRICO |
| 11N407 | 90 | 3740 | 80 | 90 | 141 | 271 | 242 | 175 | 235 | PN10 | MÉTRICO |
| 11N408 | 110 | 4500 | 100 | 110 | 155 | 287 | 253 | 210 | 270 | PN10 | MÉTRICO |





Documentation Produit



Certifications de produits

Certificats d'entreprise

