



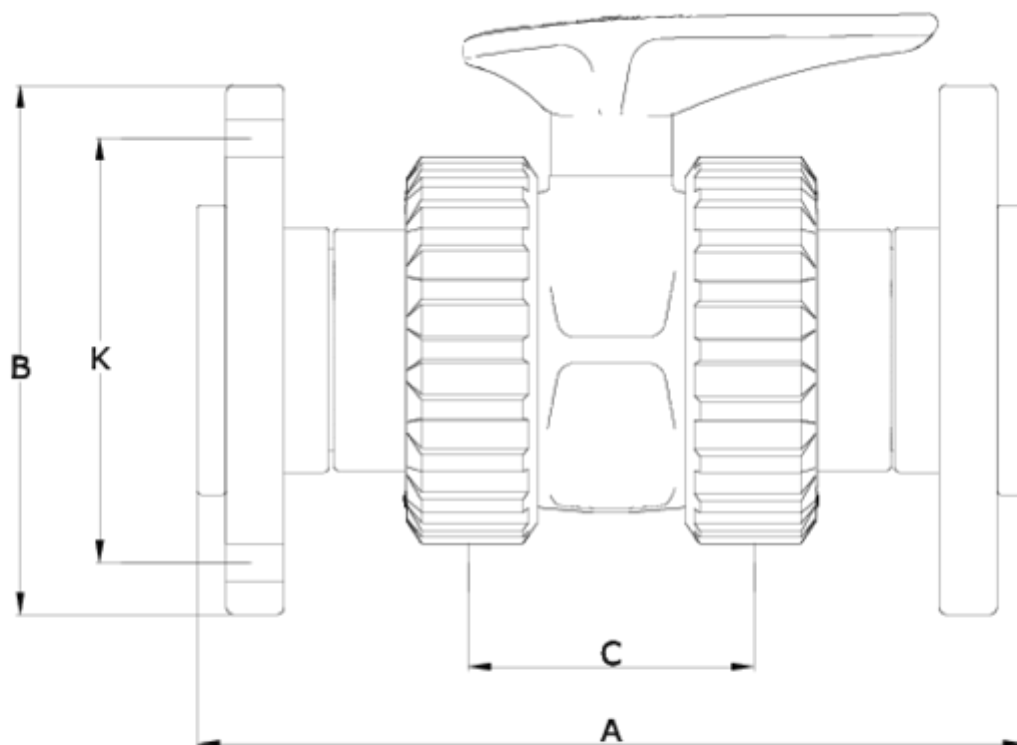
## Vannes à boisseau 'Basic'

# Sortie brides - PTFE - Système Basic ITEM 579



| RÉFÉRENCE | DESCRIPTION                            | Poids net | Volume (m <sup>3</sup> ) | Poids brut | Unités par lot |
|-----------|--|-----------|--------------------------|------------|----------------|
| 111B154   | V E S/BRIDA 50 PTFE                    | 1,412     | 0,06150                  | 14,9635    | 10             |
| 111B155   | V E S/BRIDA 63 PTFE                    | 2,058     | 0,03682                  | 21,2013    | 10             |
| 111B156   | V E S/BRIDA 75 PTFE                    | 3,84      | 0,04717                  | 19,8418    | 5              |
| 111B157   | V E S/BRIDA 90 PTFE                    | 5,76      | 0,04717                  | 11,9475    | 2              |
| 111B158   | V E SIST IMPLEX S/BRIDA 110 PTFE       | 8,274     | 0,04460                  | 17,2138    | 2              |
| 111B194   | V E S/BRIDA 75 DN 50 PTFE              | 2,542     | 0,03682                  | 5,7053     | 2              |
| 111B195   | V E S/BRIDA 90 DN65 PTFE               | 4,36      | 0,03129                  | 9,2169     | 2              |
| 111B196   | V E S/BRIDA 110 DN80 PTFE              | 6,689     | 0,02244                  | 13,8055    | 2              |
| 111B197   | V E SIST IMPLEX S/BRIDA 125 DN100 PTFE | 10,4208   | 0,03682                  | 10,97      | 1              |
| 111B198   | V E SIST IMPLEX S/BRIDA 140 DN100 PTFE | 10,4213   | 0,03682                  | 11,04      | 1              |





## ITEM 579 | Sortie brides - PTFE - Système Basic

| CÓDIGO | f   | PESO (g) | DN  | A   | B   | C   | K       | PN   | MEDIDA  |
|--------|-----|----------|-----|-----|-----|-----|---------|------|---------|
| 11B154 | 50  | 1412     | 40  | 218 | 150 | 77  | 110     | PN16 | MÉTRICO |
| 11B155 | 63  | 2058     | 50  | 263 | 165 | 90  | 125     | PN16 | MÉTRICO |
| 11B156 | 75  | 3840     | 65  | 312 | 185 | 121 | 145     | PN10 | MÉTRICO |
| 11B157 | 90  | 5760     | 80  | 369 | 200 | 141 | 146-160 | PN10 | MÉTRICO |
| 11B158 | 110 | 8274     | 100 | 434 | 220 | 155 | 178-190 | PN10 | MÉTRICO |
| 11B194 | 75  | 2542     | 50  | 302 | 185 | 90  | 145     | PN10 | MÉTRICO |
| 11B195 | 90  | 4360     | 65  | 360 | 200 | 121 | 146-160 | PN10 | MÉTRICO |
| 11B196 | 110 | 6689     | 80  | 426 | 220 | 141 | 178-190 | PN10 | MÉTRICO |
| 11B197 | 125 | 10420    | 100 | 458 | 230 | 155 | 190     | PN10 | MÉTRICO |
| 11B198 | 140 | 10421    | 100 | 490 | 250 | 155 | 210-216 | PN10 | MÉTRICO |





Pol. Ind. Plá Vallonga,  
c/ Agua, 28  
03006 ALICANTE (España)



+34 965 11 42 82



+34 965 11 48 62



tecnicocomercial@hidroten.es



Service d'Attention  
Technique Commerciale  
+34 966 105 888



[www.hidroten.es](http://www.hidroten.es)



## ITEM 579 | Sortie brides - PTFE - Système Basic

---



Pol. Ind. Plá Vallonga,  
c/ Agua, 28  
03006 ALICANTE (España)



+34 965 11 42 82



+34 965 11 48 62



tecnicocomercial@hidroten.es



Service d'Attention  
Technique Commerciale  
+34 966 105 888



[www.hidroten.es](http://www.hidroten.es)



## Documentation Produit



## Certifications de produits



## Certificats d'entreprise

