



Vannes à boisseau 'Basic'

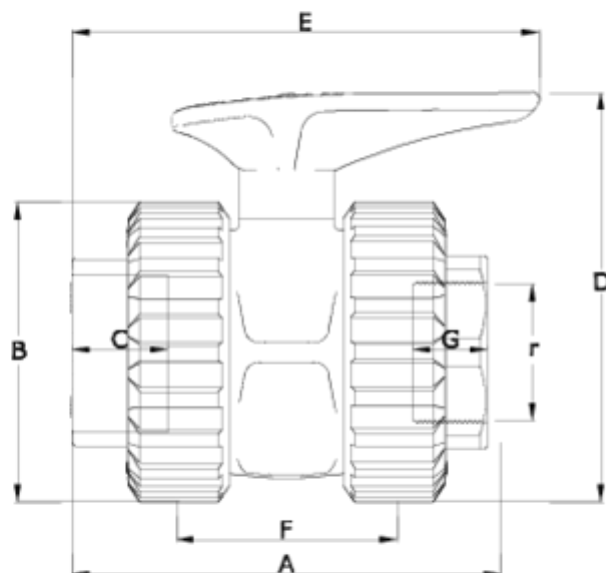
Sortie mixte- PE - Système Basic

ITEM 209



| RÉFÉRENCE | DESCRIPTION | Poids net | Volume (m ³) | Poids brut | Unités par lot |
|-----------|--------------------------------|-----------|--------------------------|------------|----------------|
| 1011083 | VALVULA ENLACE MIXTA 20-1/2" | 0,160583 | 0,01553 | 6,75 | 40 |
| 1011084 | VALVULA ENLACE MIXTA 25-3/4" | 0,203183 | 0,02244 | 8,615 | 40 |
| 1011085 | VALVULA ENLACE MIXTA 32-1" | 0,350733 | 0,03129 | 11,095 | 30 |
| 1011086 | VALVULA ENLACE MIXTA 40-1 1/4" | 0,6041 | 0,03129 | 12,655 | 20 |
| 1011087 | VALVULA ENLACE MIXTA 50-1 1/2" | 0,8658 | 0,03129 | 13,56 | 15 |
| 1011088 | VALVULA ENLACE MIXTA 63-2" | 1,35108 | 0,03682 | 14,06 | 10 |
| 1011089 | VALVULA ENLACE MIXTA 75-2 1/2" | 2,7587 | 0,03129 | 11,608 | 4 |
| 1011090 | VALVULA ENLACE MIXTA 90-3" | 4,40365 | 0,02244 | 9,295 | 2 |
| 1011697 | VALVULA ENLACE MIXTA 110-4" | 6,24 | 0,04460 | 13,32 | 2 |





ITEM 209 | Sortie mixte- PE - Système Basic

| CÓDIGO | f-r | DN | PESO (g) | A | B | C | D | E | F | G | PN | TIPO ROSCA |
|--------|-----------|-----|----------|-----|-----|----|-----|-----|-----|----|------|------------|
| 11083 | 20-1/2" | 15 | 160 | 89 | 52 | 16 | 78 | 92 | 47 | 17 | PN16 | BSP |
| 11084 | 25-3/4" | 20 | 203 | 99 | 59 | 19 | 84 | 92 | 51 | 20 | PN16 | BSP |
| 11085 | 32-1" | 25 | 350 | 119 | 70 | 23 | 97 | 138 | 66 | 23 | PN16 | BSP |
| 11086 | 40-1 1/4" | 32 | 604 | 133 | 84 | 25 | 128 | 160 | 72 | 26 | PN16 | BSP |
| 11087 | 50-1 1/2" | 40 | 865 | 151 | 99 | 31 | 142 | 169 | 77 | 33 | PN16 | BSP |
| 11088 | 63-2" | 50 | 1351 | 167 | 121 | 38 | 165 | 188 | 90 | 29 | PN16 | BSP |
| 11089 | 75-2 1/2" | 65 | 2649 | 210 | 151 | 45 | 222 | 281 | 121 | 33 | PN10 | BSP |
| 11090 | 90-3" | 80 | 4403 | 245 | 175 | 51 | 244 | 301 | 141 | 36 | PN10 | BSP |
| 11697 | 110-4" | 100 | 6240 | 288 | 210 | 61 | 307 | 426 | 155 | 42 | PN10 | BSP |





Documentation Produit



Certifications de produits

Certificats d'entreprise

