



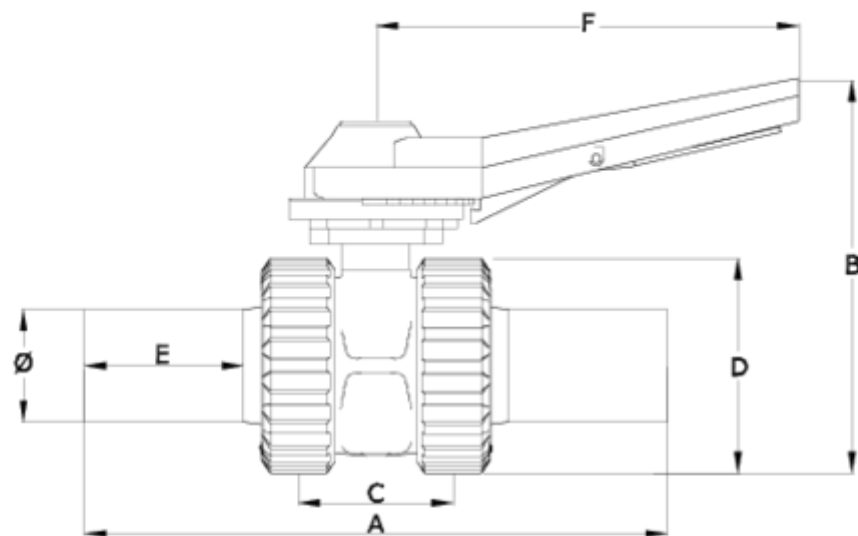
Vannes à boisseau 'Basic'

Sortie thermofusion - viton - Système de fermeture à détente ITEM 502



RÉFÉRENCE	DESCRIPTION	Poids net	Volume (m ³)	Poids brut	Unités par lot
1011715	V E. SIST GATILLO S/TERMO 63 VITON	1,718	0,03682	7,522	4
1011716	V E. SIST GATILLO S/TERMO 75 VITON	3,14	0,03682	13,21	4
1011717	V E. SIST GATILLO S/TERMO 90 VITON	4,72	0,03682	10,09	2
1011718	V E. SIST GATILLO S/TERMO 110 VITON	5,9	0,04460	12,64	2
1011719	V E. SIST GATILLO S/TERMO 125 VITON	7,985	0,03682	8,635	1





ITEM 502 | Sortie thermofusion - viton - Système de fermeture à détente

CÓDIGO	f tubo	PESO (g)	DN	A	B	C	D	E	F	PN	MEDIDA
11715	63	1718	50	328	220	90	121	89	235	PN16	MÉTRICO
11716	75	3140	65	366	250	121	151	95	235	PN10	MÉTRICO
11717	90	4720	80	397	271	141	175	97	235	PN10	MÉTRICO
11718	110	5900	100	435	287	155	210	102	270	PN10	MÉTRICO
11719	125	7985	113	640	323	161	228	135	270	PN10	MÉTRICO





Documentation Produit



Certifications de produits

Certificats d'entreprise

