



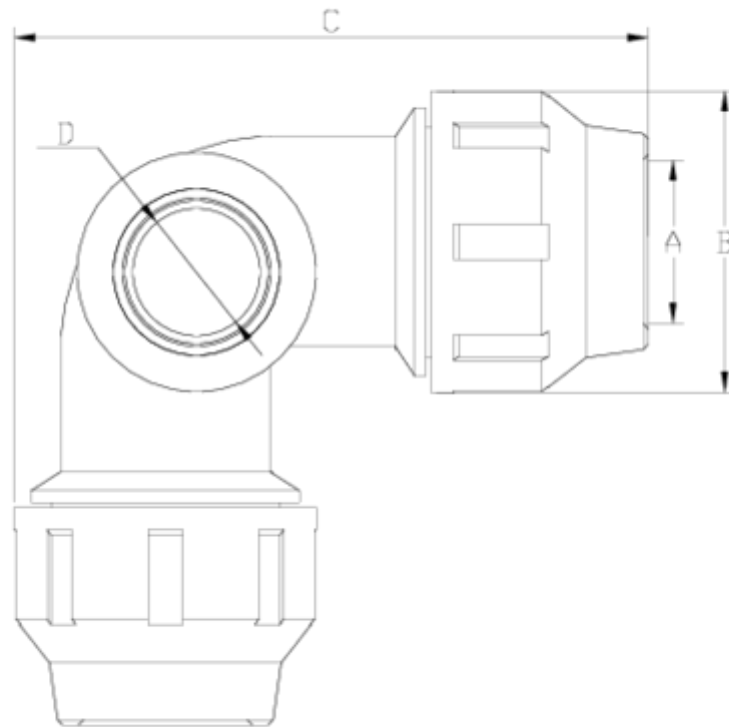
Tampão fixo ral 7037

Air 90° elbow equal outlets

ITEM 550

REFERÊNCIA	DESCRIÇÃO	Peso líquido	Volume (m ³)	Peso bruto	Unidades por lote
112E209	Joelho 90° BOCAS iguais "AIR" 63-3/4" GRIS	0,975	0,06347	15,525	15
112E210	Joelho 90° BOCAS iguais "AIR" 63-1" GRIS	0,979	0,06347	15,585	15
112E211	Joelho 90° BOCAS iguais "AIR" 25-1/2" GRIS	0,1545	0,03129	8,285	50
112E212	Joelho 90° BOCAS iguais "AIR" 25-3/4" GRIS	0,145	0,03129	8,06	50
112E213	Joelho 90° BOCAS iguais "AIR" 32-3/4" GRIS	0,216	0,03129	8,12	35
112E214	Joelho 90° BOCAS iguais "AIR" 32-1" GRIS	0,222	0,03129	8,33	35
112E215	Joelho 90° BOCAS iguais "AIR" 40-3/4" GRIS	0,347	0,04460	9,505	25
112E216	Joelho 90° BOCAS iguais "AIR" 40-1" GRIS	0,352	0,04460	9,63	25
112E217	Joelho 90° BOCAS iguais "AIR" 50-3/4" GRIS	0,55	0,04460	9,08	15
112E218	Joelho 90° BOCAS iguais "AIR" 50-1" GRIS	0,556	0,04460	9,17	15





ITEM 550 | Air 90° elbow equal outlets

Código	f tubo - D	Peso (g)	A	B	C	PN	MEDIDA
12E211	25 - 1/2"	147	26	55	115	PN16	BSP
12E212	25 - 3/4"	152	26	55	115	PN16	BSP
12E213	32 - 3/4"	216	33	64	132	PN16	BSP
12E214	32 - 1"	222	33	64	132	PN16	BSP
12E215	40 - 3/4"	347	42	76	155	PN16	BSP
12E216	40 - 1"	352	42	76	155	PN16	BSP
12E217	50 - 3/4"	550	51	91	173	PN16	BSP
12E218	50 - 1"	556	51	91	173	PN16	BSP
12E209	63 - 3/4"	955	64	109	205	PN16	BSP
12E210	63 - 1"	945	64	109	205	PN16	BSP





ITEM 550 | Air 90° elbow equal outlets





Documentação do Produto



Certificados do Produto

Certificados da Empresa

