



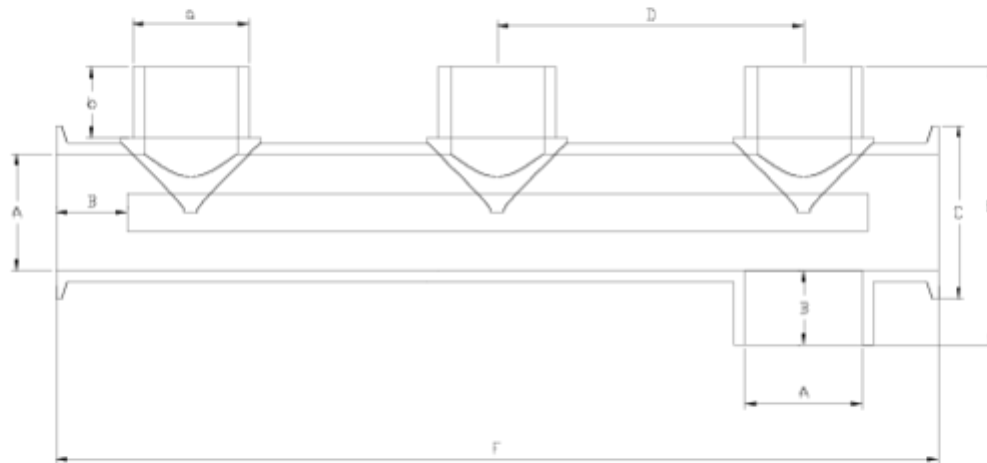
Joelho 90° Netvitc System®

Coletor 3 vías boca lateral Netvitc System® / Netvitc System®

ITEM 840

REFERÊNCIA	DESCRIÇÃO	Peso líquido	Volume (m ³)	Peso bruto	Unidades por lote
101N895	COLEC 3V B/LAT NET SYS 50	0,677	0,02243	3,13	4
101N896	COLEC 3V B/LAT NET SYS 63	1,143	0,04460	5,24	4





ITEM 840 | Colector 3 vías boca lateral Netvitc System® / Netvitc System®

Código	A-a	Peso (g)	b	B	C	D	E	F	PN	MEDIDA
1N895	50	677	21	34	61	131	123	393	PN10	MÉTRICO
1N896	63	1143	26	38	75	165	151	460	PN10	MÉTRICO





Documentação do Produto



Certificados do Produto

Certificados da Empresa

