

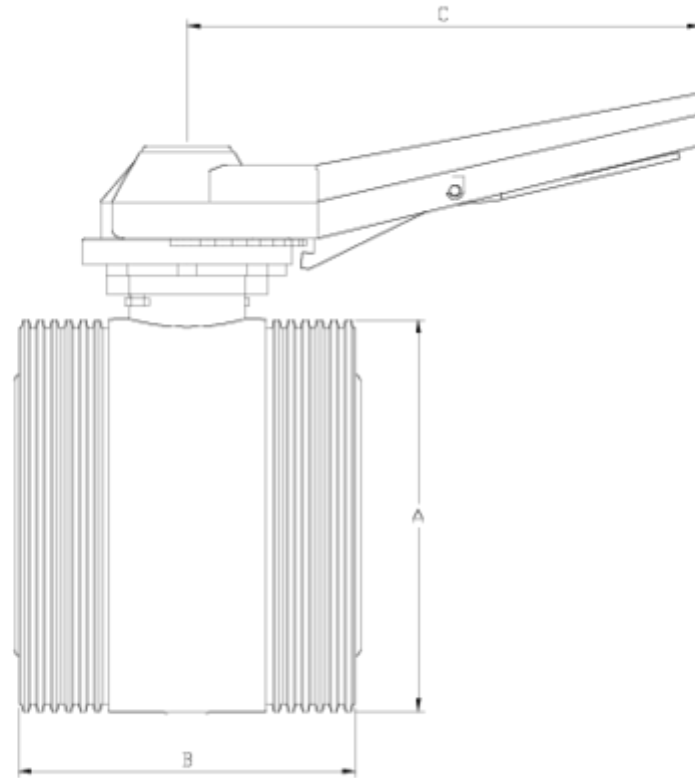


Recambios

Corpo central, sistema gatilho, asiento FPM ITEM 242

REFERÊNCIA	DESCRIÇÃO	Peso líquido	Volume (m ³)	Peso bruto	Unidades por lote
1011614	Corpo VALVULA União GATILLO 63 FPM	1,2	0,03682	5,45	4
1011615	Corpo VALVULA União GATILLO 75 FPM	1,991	0,03129	8,524	4
1011616	Corpo VALVULA União GATILLO 90 FPM	2,759	0,03129	11,596	4
1011617	Corpo VALVULA União GATILLO 110 FPM	3,13	0,02244	6,8	2
1011618	Corpo VALVULA União GATILLO 125 FPM	4,785	0,03129	10,13	2





ITEM 242 | Corpo central, sistema gatilho, asiento FPM

CÓDIGO	f tubo	PESO (g)	DN	A	B	C	PN	MEDIDA
11614	63	1060	50	98	89	235	PN16	MÉTRICO
11615	75	1950	50	127	119	235	PN10	MÉTRICO
11616	90	2750	65	151	140	235	PN10	MÉTRICO
11617	110	3125	100	180	155	270	PN10	MÉTRICO
11618	125	5000	113	200	161	330	PN10	MÉTRICO
11780	125	5200	113	224	161	330	PN10	MÉTRICO
11781	140	6500	125	251	195	330	PN10	MÉTRICO





Documentação do Produto



Certificados do Produto

Certificados da Empresa

