

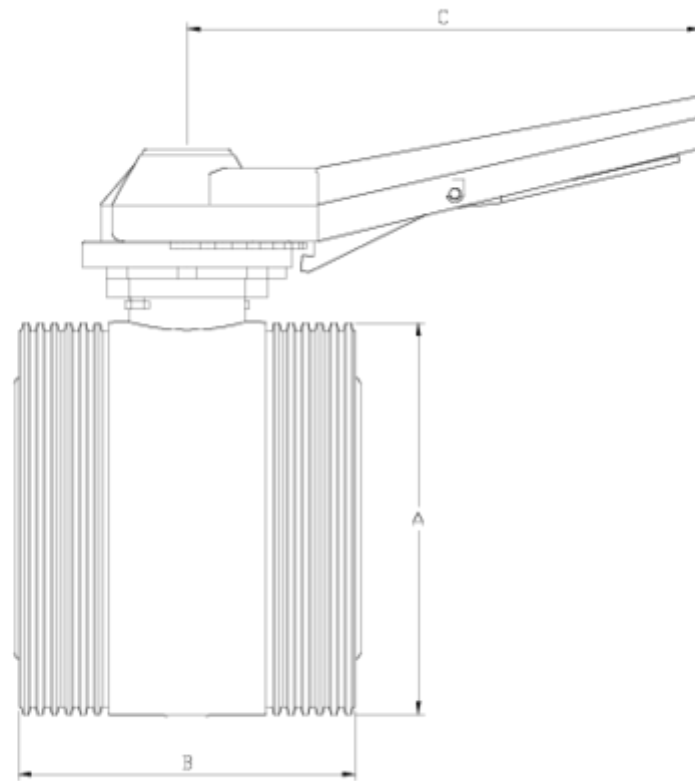


## Recambios

# Corpo central sistema gatilho asiento PTFE ITEM 240

REFERÊNCIA	DESCRIÇÃO	Peso líquido	Volume (m <sup>3</sup> )	Peso bruto	Unidades por lote
1011619	Corpo VALVULA União GATILLO 63 PTFE	1,293075	0,02243	5,66	4
1011620	Corpo VALVULA União GATILLO 75 PTFE	1,95	0,03129	8,3	4
1011621	Corpo VALVULA União GATILLO 90 PTFE	2,893	0,03129	12,14	4
1011622	Corpo VALVULA União GATILLO 110 PTFE	3,13	0,02244	6,8	2
1011623	Corpo VALVULA União GATILLO 125 PTFE	8,524	0,02244	9,064	1
1011782	Corpo VALV. União GATILLO SNS 125 PTFE	6,1383	0,06149	6,9818	1
1011783	Corpo VALV. União GATILLO SNS 140 PTFE	9,025	0,06149	9,8685	1





## ITEM 240 | Corpo central sistema gatilho asiento PTFE

CÓDIGO	f tubo	PESO (g)	DN	A	B	C	PN	MEDIDA
11619	63	1060	50	98	89	235	PN16	MÉTRICO
11620	75	1950	50	127	119	235	PN10	MÉTRICO
11621	90	2750	65	151	140	235	PN10	MÉTRICO
11622	110	3125	100	180	155	270	PN10	MÉTRICO
11623	125	5000	113	200	161	330	PN10	MÉTRICO
11782	125	5200	113	224	161	330	PN10	MÉTRICO
11783	140	6500	125	251	195	330	PN10	MÉTRICO





## Documentação do Produto



## Certificados do Produto

## Certificados da Empresa

