



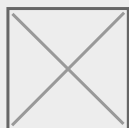
Ventosas Net®

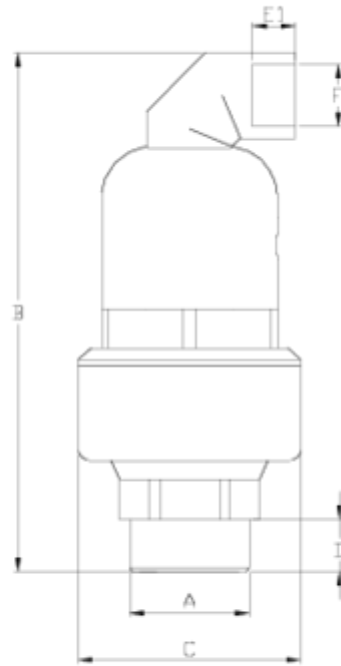
Doble efecto base latón (C2)

PPFV

ITEM 315

REFERÊNCIA	DESCRIÇÃO	Peso líquido	Volumen (m ³)	Peso bruto	Unidades por lote
1017306	VENTOSA NET Duplo EFECTO B. LATON 2" (PP)	1,88205	0,02244	11,78	6





ITEM 315 | Doble efecto base latón (C2) PPFV

Código	f A	Peso (g)	B	C	D	E	F	Material	PN	TIPO ROSCA
17306	2"	1944	260	112	30	21	1"	PPFV	PN16	BSP
17706	2"	1984	260	112	30	21	1"	PA	PN25	BSP





Documentação do Produto



Certificados do Produto

Certificados da Empresa

