



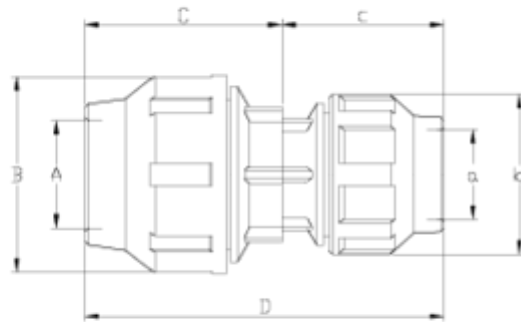
Acessórios de PP para polietileno

Enl. Recto reduzido PP

ITEM 098

REFERÊNCIA	DESCRIÇÃO	Peso líquido	Volume (m³)	Peso bruto	Unidades por lote
1012083	União reto de redução 25-20	0,1005	0,03129	8,615	80
1012084	União reto de redução 32-25	0,16762	0,03129	9,7921	55
1012085	União reto de redução 40-32	0,265762	0,06347	14,075	50
1012086	União reto de redução 50-40	0,438157	0,06649	13,72	30
1012087	União reto de redução 63-50	0,7355	0,03648	9,42	12
1012088	União reto de redução 75-63	1,236622	0,04117	11,77	9
1012089	União reto de redução 90-75	2,1277	0,03682	9,06	4
1012090	União reto de redução 110-90	3,021	0,03129	6,615	2
1012270	União reto de redução 32-20	0,137218	0,03129	8,12	55
1012272	União reto de redução 50-32	0,367323	0,04880	11,595	30
1012273	União reto de redução 63-40	0,665	0,03648	8,574	12
1012278	União reto de redução 90-63	1,815	0,03129	7,815	4





ITEM 098 | Enl. Recto reducido PP

Código	f tubo	Peso (g)	A	a	B	b	C	c	D	PN	MEDIDA
12083	25-20	97	26	21	55	46	60	57	=H3+13	PN16	MÉTRICO
12270	32-20	145	33	32	64	46	67	57	124	PN16	MÉTRICO
12084	32-25	156	33	26	64	55	67	63	=H5+15	PN16	MÉTRICO
12085	40-32	252	42	33	76	64	83	76	=H6+16	PN16	MÉTRICO
12272	50-32	345	51	33	91	64	90	76	166	PN16	MÉTRICO
12086	50-40	404	51	42	91	76	90	83	=H8+18	PN16	MÉTRICO
12273	63-40	560	64	42	109	64	106	83	189	PN16	MÉTRICO
12087	63-50	637	64	51	109	91	106	97	=H10+10	PN16	MÉTRICO
12088	75-63	1104	77	64	133	109	129	114	=H11+11	PN10	MÉTRICO
12278	90-63	1580	92	64	159	109	162	114	=H12+12	PN10	MÉTRICO





ITEM 098 | Enl. Recto reducido PP

12089	90-75	2030	92	77	159	133	162	140	=H13+I13	PN10	MÉTRICO
12090	110-90	3080	112	92	183	159	174	164	=H14+I14	PN10	MÉTRICO





Documentación del Producto



Certificados del Producto



Certificados de la Empresa

