



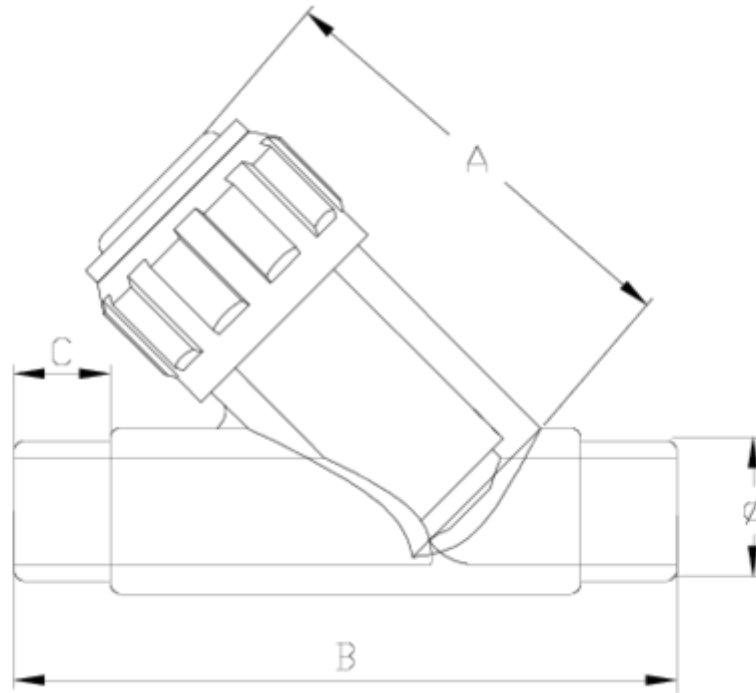
## Válvulas e filtros de assento inclinado

# Filtro asiento inclinado s/enc macho

## ITEM 535

REFERÊNCIA	DESCRIÇÃO	Peso líquido	Volume (m <sup>3</sup> )	Peso bruto	Unidades por lote
1021401	FILTRO Assento INCLINADO ENC/MACHO 20	0,148	0,01553	1,48	10
1021402	FILTRO Assento INCLINADO ENC/MACHO 25	0,18723	0,01553	2,199	10
1021403	FILTRO Assento INCLINADO ENC/MACHO 32	0,2844	0,01553	3,171	10





## ITEM 535 | Filtro asiento inclinado s/enc macho

CÓDIGO	f	DN	Peso (g)	A	B	C	PN	MEDIDA
21401	20	15	147.6	73	114	16	PN16	MÉTRICO
21405	25	20	212.4	85	134	19	PN16	MÉTRICO
21403	32	25	357.3	102	152	22	PN16	MÉTRICO





## Documentação do Produto



## Certificados do Produto

## Certificados da Empresa

