



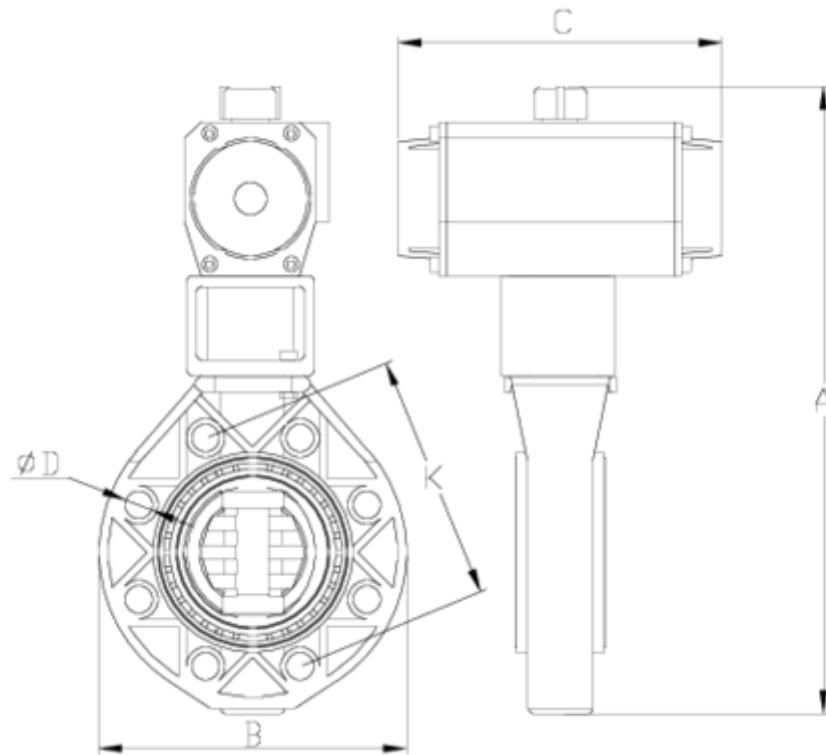
Acessórios de pressão PVC-U

Joelho 45° colar rm

ITEM 199

| REFERÊNCIA | DESCRIÇÃO | Peso líquido | Volume (m ³) | Peso bruto | Unidades por lote |
|------------|----------------------------------|--------------|--------------------------|------------|-------------------|
| 1002292 | Joelho 45° ENCOLAR-R/M 32-1" | 0,042333 | 0,01553 | 4,56 | 100 |
| 1002293 | Joelho 45° ENCOLAR-R/M 40-1 1/4" | 0,074788 | 0,02244 | 4,975 | 60 |
| 1002294 | Joelho 45° ENCOLAR-R/M 50-1 1/2" | 0,12291 | 0,02244 | 4,175 | 30 |
| 1002295 | Joelho 45° ENCOLAR-R/M 63-2" | 0,188077 | 0,02244 | 6,13 | 30 |
| 1002296 | Joelho 45° ENCOLAR-R/M 75-2 1/2" | 0,327773 | 0,00000 | 10,475 | 30 |





ITEM 199 | Joelho 45° colar rm

| CÓDIGO | A x a | PESO (g) | C | D | E | F | PN | MEDIDA |
|--------|-----------|----------|------|----|----|-----|------|--------|
| 02292 | 32x1" | 50 | 54 | 19 | 19 | 57 | PN10 | BSP |
| 02293 | 40x1 1/4" | 78 | 62 | 22 | 21 | 85 | PN10 | BSP |
| 02294 | 50x1 1/2" | 119 | 85 | 26 | 22 | 94 | PN10 | BSP |
| 02295 | 63x2" | 220 | 102 | 31 | 26 | 109 | PN10 | BSP |
| 02296 | 75x2 1/2" | 320 | 1311 | 45 | 29 | 115 | PN10 | BSP |





Documentación del Producto



Certificados del Producto



Certificados de la Empresa

