

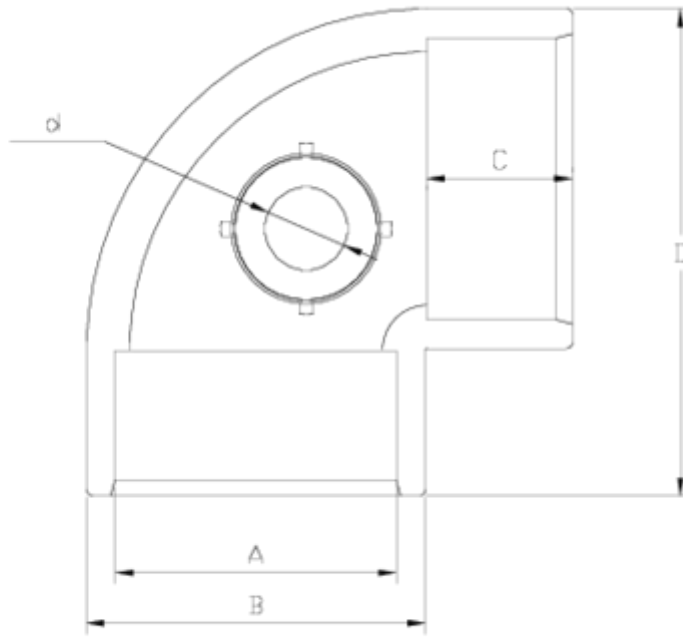


## Acessórios de pressão PVC-U

# Joelho 90 colar "Air L" salida colar ITEM 624

| REFERÊNCIA | DESCRIÇÃO                        | Peso líquido | Volume (m <sup>3</sup> ) | Peso bruto | Unidades por lote |
|------------|----------------------------------|--------------|--------------------------|------------|-------------------|
| 1001650    | Joelho 90° ENCOLAR "AIR L" 50-20 | 0,144743     | 0,02244                  | 4,83       | 30                |
| 1001651    | Joelho 90° ENCOLAR "AIR L" 63-20 | 0,270733     | 0,03129                  | 8,695      | 30                |
| 1001652    | Joelho 90° ENCOLAR "AIR L" 75-20 | 0,472328     | 0,04717                  | 12,45      | 25                |





## ITEM 624 | Joelho 90 colar "Air L" salida colar

| Código | A  | d  | Peso (g) | B  | C  | D   | PN   | MEDIDA  |
|--------|----|----|----------|----|----|-----|------|---------|
| 01650  | 50 | 20 | 148      | 61 | 31 | 88  | PN16 | MÉTRICO |
| 01651  | 63 | 20 | 235      | 76 | 38 | 109 | PN16 | MÉTRICO |
| 01652  | 75 | 20 | 455      | 90 | 44 | 130 | PN16 | MÉTRICO |





## Documentación del Producto



## Certificados del Producto



## Certificados de la Empresa

