



Acessórios de PP para polietileno

Joelho 90° bocas iguais

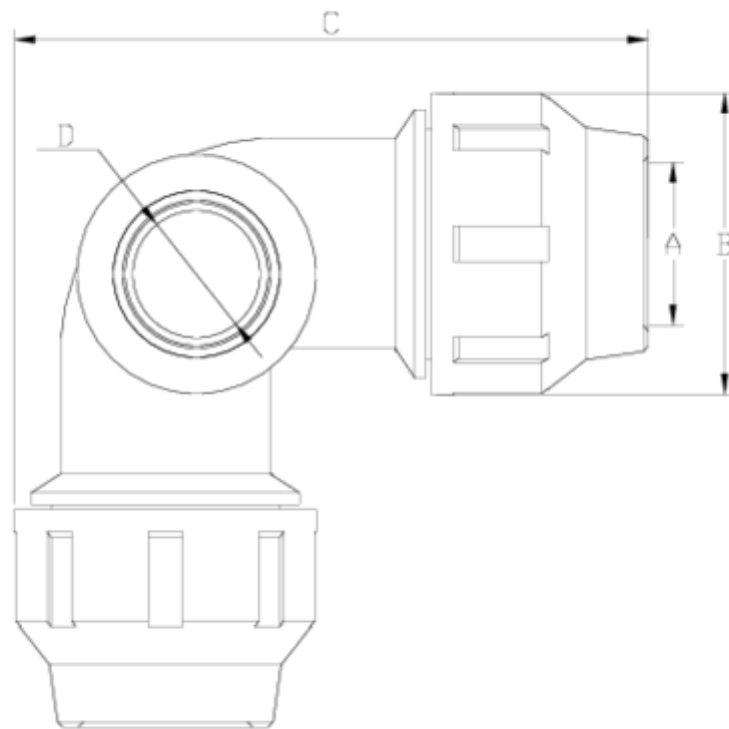
“Air”

ITEM 543



REFERÊNCIA	DESCRIÇÃO	Peso líquido	Volume (m ³)	Peso bruto	Unidades por lote
1012209	Joelho 90° BOCAS iguais "AIR" 63-3/4"	0,975	0,06347	15,525	15
1012210	Joelho 90° BOCAS iguais "AIR" 63-1"	0,979	0,06347	15,585	15
1012211	Joelho 90° BOCAS iguais "AIR" 25-1/2"	0,152	0,03129	8,19	50
1012212	Joelho 90° BOCAS iguais "AIR" 25-3/4"	0,14914	0,03129	8,03	50
1012213	Joelho 90° BOCAS iguais "AIR" 32-3/4"	0,250914	0,03648	9,375	35
1012214	Joelho 90° BOCAS iguais "AIR" 32-1"	0,238486	0,04460	9,11	35
1012215	Joelho 90° BOCAS iguais "AIR" 40-3/4"	0,388204	0,04460	10,435	25
1012216	Joelho 90° BOCAS iguais "AIR" 40-1"	0,352	0,04460	9,63	25
1012217	Joelho 90° BOCAS iguais "AIR" 50-3/4"	0,25	0,04460	4,58	15
1012218	Joelho 90° BOCAS iguais "AIR" 50-1"	0,25	0,04460	4,58	15





ITEM 543 | Joelho 90° bocas iguales “Air”

Código	f tubo - D	Peso (g)	A	B	C	PN	ROSCA
12211	25 - 1/2"	147	26	55	115	PN16	BSP
12212	25 - 3/4"	152	26	55	115	PN16	BSP
12213	32 - 3/4"	216	33	64	132	PN16	BSP
12214	32 - 1"	222	33	64	132	PN16	BSP
12215	40 - 3/4"	347	42	76	155	PN16	BSP
12216	40 - 1"	352	42	76	155	PN16	BSP
12217	50 - 3/4"	550	51	91	173	PN16	BSP
12218	50 - 1"	556	51	91	173	PN16	BSP
12209	63 - 3/4"	955	64	109	205	PN16	BSP
12210	63 - 1"	945	64	109	205	PN16	BSP





ITEM 543 | Joelho 90° bocas iguais "Air"





Documentación del Producto



Certificados del Producto



Certificados de la Empresa

