



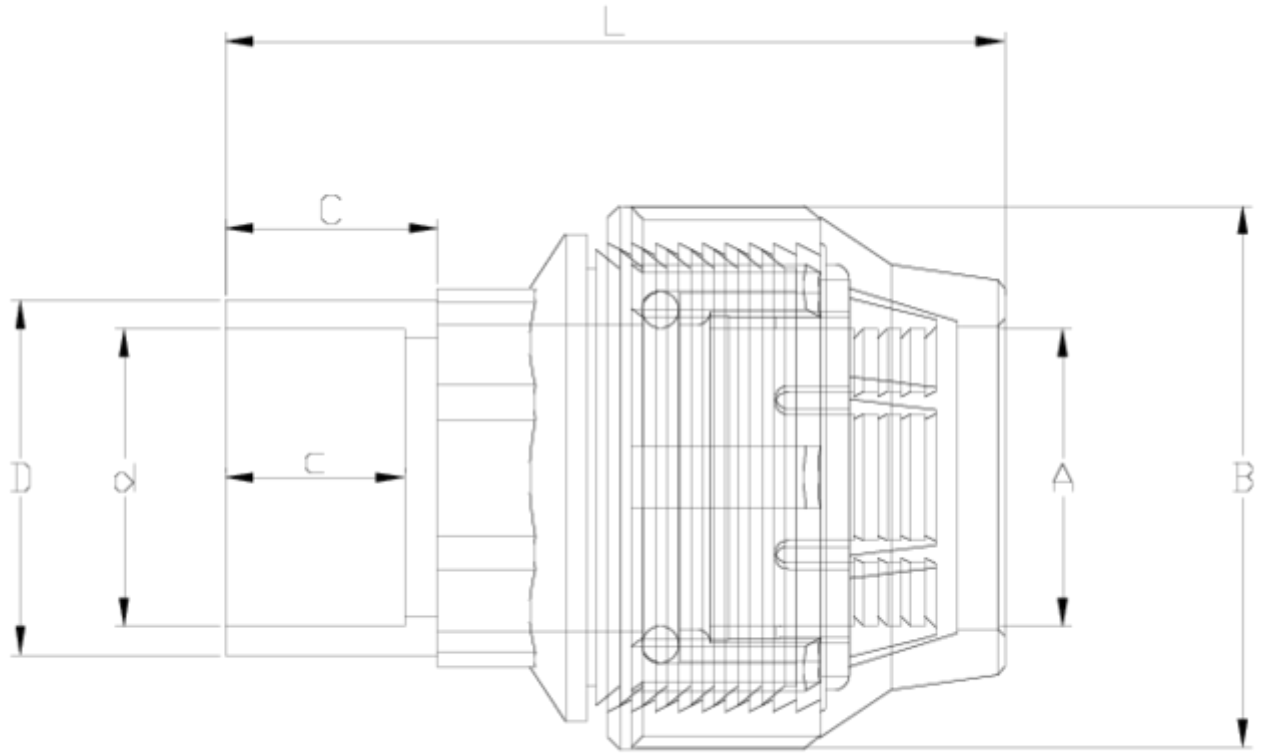
Tampão fijo ral 7037

PE - PVC transition union

ITEM 538

| REFERÊNCIA | DESCRIÇÃO | Peso líquido | Volume (m ³) | Peso bruto | Unidades por lote |
|------------|---------------------------------|--------------|--------------------------|------------|-------------------|
| 112E322 | União TRANSICION PE-PVC 32 GRIS | 0,1317 | 0,01553 | 3,5529 | 25 |
| 112E324 | União TRANSICION PE-PVC 50 GRIS | 0,3784 | 0,03129 | 7,3392 | 18 |
| 112E325 | União TRANSICION PE-PVC 63 GRIS | 0,6239 | 0,03129 | 8,06 | 12 |





ITEM 538 | PE - PVC transition union

| Código | A-d-D | Peso (g) | B | c | C | L | PN | MEDIDA |
|--------|----------|----------|-----|----|----|-----|------|---------|
| 12E322 | 32-32-40 | 131 | 64 | 22 | 26 | 102 | PN16 | MÉTRICO |
| 12E324 | 50-50-63 | 375 | 91 | 31 | 38 | 135 | PN16 | MÉTRICO |
| 12E325 | 63-63-75 | 650 | 109 | 38 | 45 | 165 | PN10 | MÉTRICO |





Documentação do Produto



Certificados do Produto

Certificados da Empresa

