



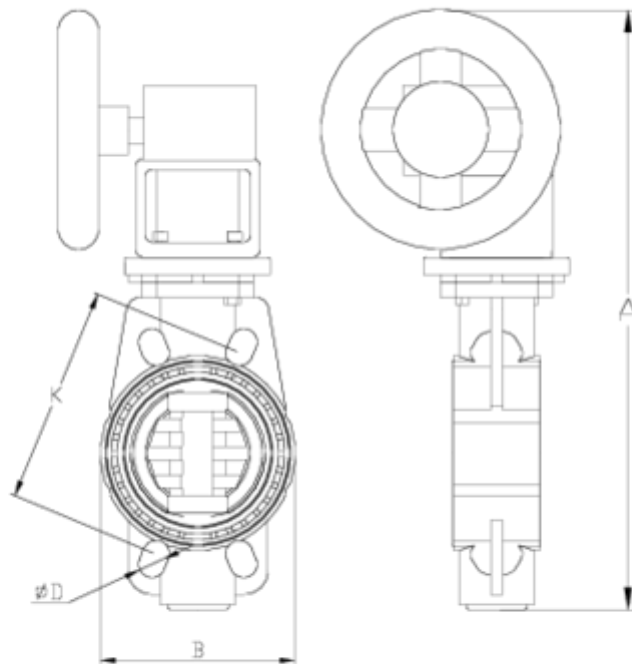
## Válvulas borboleta

# Reductor manual

## ITEM 767

REFERÊNCIA	DESCRIÇÃO	Peso líquido	Volume (m <sup>3</sup> )	Peso bruto	Unidades por lote
1009199	V. M. IMPLEX RED. MANUAL EPDM 63	2,5123	0,02244	3	1
1009200	V. M. IMPLEX RED. MANUAL EPDM 75	2,9223	0,02243	3,41	1
1009893	V. M. IMPLEX RED. MANUAL EPDM 90	3,81	0,01553	3,607	1
1009894	V. M. IMPLEX RED. MANUAL EPDM 110	3,5673	0,02244	4,055	1
1009895	V. M. IMPLEX RED. MANUAL EPDM 125	4,3743	0,02244	4,862	1
1009896	V. M. IMPLEX RED. MANUAL EPDM 140	4,2223	0,02243	4,71	1
1009897	V. M. IMPLEX RED. MANUAL EPDM 160	4,9353	0,03648	5,423	1
1009206	V. M. IMPLEX RED. MANUAL EPDM 200/225	6,5245	0,06150	7,445	1
1009207	V. M. IMPLEX RED. MANUAL EPDM 250	14,7263	0,13096	16,156	1
1009208	V. M. IMPLEX RED. MANUAL EPDM 315	18,4926	0,16000	20,9476	1





## ITEM 767 | Reductor manual

CÓDIGO	f	PESO	A	B	D	K	PN	MEDIDA
09199	63	3145	362	136	18x4	125-145	PN10	MÉTRICO
09200	75	3145	362	136	18x4	125-145	PN10	MÉTRICO
09893	90	3810	386	130	18x8	146-160	PN10	MÉTRICO
09894	110	4070	406	152	18x8	178-190	PN10	MÉTRICO
09895	125	4375	417	170	18x8	190	PN10	MÉTRICO
09896	140	4700	488	187	18x8	210-216	PN10	MÉTRICO
09897	160	5530	510	214	22x8	235-241	PN10	MÉTRICO
09206	200/225	7370	584	270	22x8	292-298	PN6	MÉTRICO
09207	250	14550	610	321	22x12	350-362	PN6	MÉTRICO
09208	315	22000	695	370	22x12	400-432	PN6	MÉTRICO





## ITEM 767 | Reductor manual

09636

400

31600

820

580

26x16

515

**PN6**

MÉTRICO





## Documentación do Produto



## Certificados do Produto



## Certificados da Empresa

