

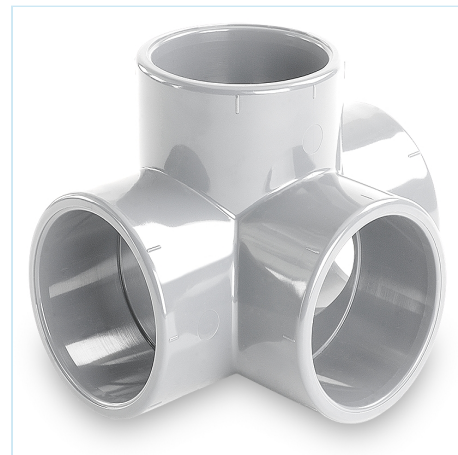


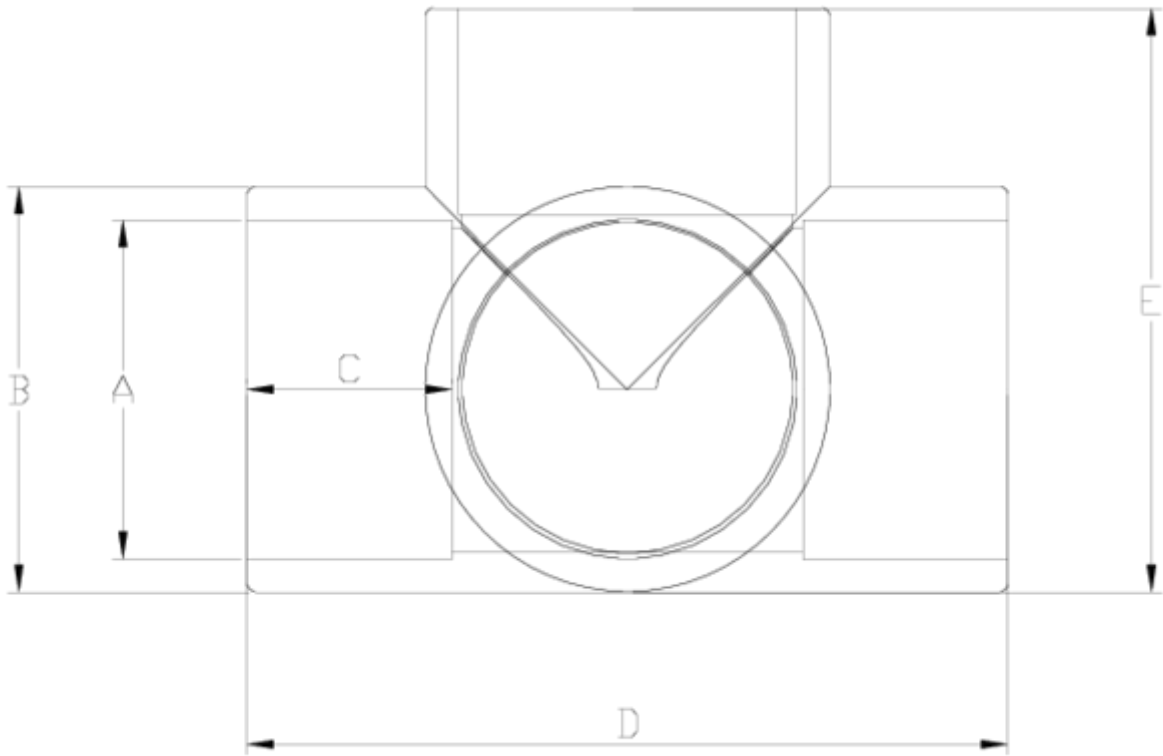
## Acessórios de pressão PVC-U

# Tê 90° colar 4V serie blanca

## ITEM 842

REFERÊNCIA	DESCRIÇÃO	Peso líquido	Volumen (m <sup>3</sup> )	Peso bruto	Unidades por lote
1001358	Tê 90° ENCOLAR 4V 50 BLANCO	0,223773	0,04717	7,355	30
1001359	Tê 90° ENCOLAR 4V 63 BLANCO	0,385655	0,06347	8,5	20





## ITEM 842 | Tê 90° colar 4V serie blanca

Código	A	Peso (g)	B	C	D	E	PN	MEDIDA
01358	50	212	61	31	114	88	PN16	MÉTRICO
01359	63	336	76	38	141	109	PN16	MÉTRICO





## Documentación del Producto



## Certificados del Producto



## Certificados de la Empresa

