



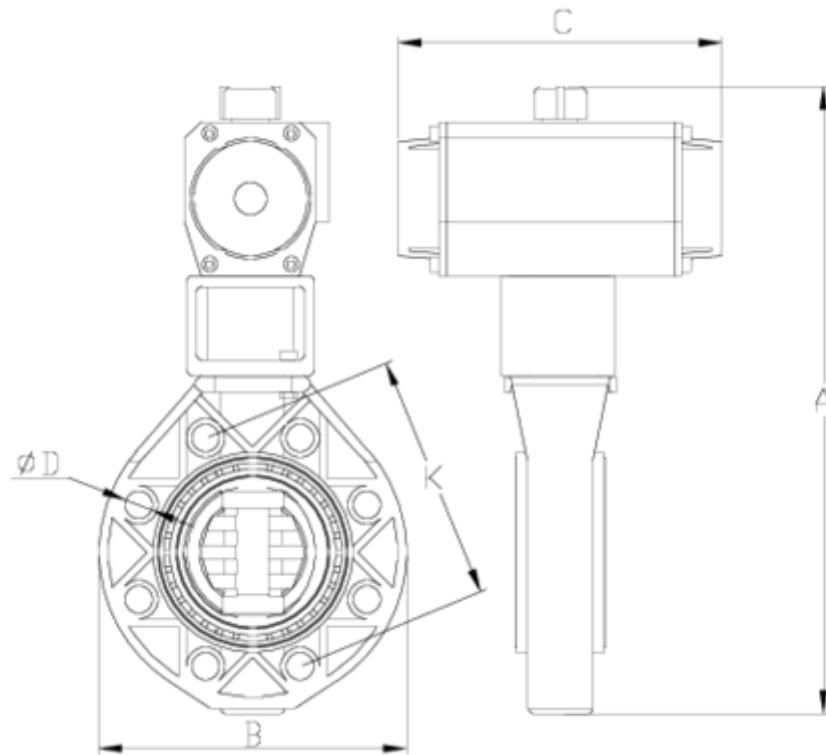
## Acessórios de pressão PVC-U

# Tê 90° colar rosca macho enc.

## ITEM 203

REFERÊNCIA	DESCRIÇÃO	Peso líquido	Volume (m <sup>3</sup> )	Peso bruto	Unidades por lote
1002414	Tê 90° ENCOLAR-R/M-ENCOLAR 50-1 1/2"	0,216416	0,03682	11,37	50
1002415	Tê 90° ENCOLAR-R/M-ENCOLAR 63-2"	0,34235	0,03129	7,42	20





## ITEM 203 | Tê 90° colar rosca macho enc.

CÓDIGO	A-a	PESO (g)	B	C	D	PN	MEDIDA
02414	50-1 1/2"	188	61	22	114	PN10	BSP
02415	63-2"	295	76	26	141	PN10	BSP





## Documentación del Producto



## Certificados del Producto



## Certificados de la Empresa

