



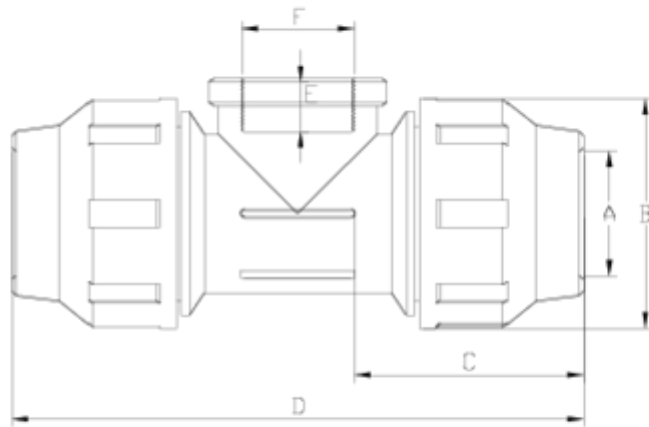
Acessórios de PP para polietileno

Tê saída rosca h. PP

ITEM 110

REFERÊNCIA	DESCRIÇÃO	Peso líquido	Volume (m ³)	Peso bruto	Unidades por lote
1012057	Tê saída ROSCA fêmea 20-1/2"	0,0958	0,04117	9,262	90
1012058	Tê saída ROSCA fêmea 25-3/4"	0,152831	0,04717	11,34	70
1012059	Tê saída ROSCA fêmea 32-1"	0,219298	0,04836	11,63	50
1012060	Tê saída ROSCA fêmea 40-1 1/4"	0,386609	0,06347	13,9747	34
1012061	Tê saída ROSCA fêmea 50-1 1/2"	0,607755	0,04460	12,885	20
1012062	Tê saída ROSCA fêmea 63-2"	1,110408	0,06347	13,99	12
1012063	Tê saída ROSCA fêmea 50-2"	0,6431	0,04460	11,02	16
1012149	Tê saída ROSCA fêmea 20-3/4"	0,097578	0,04117	9,4224	90
1012150	Tê saída ROSCA fêmea 25-1/2"	0,154617	0,04717	11,465	70
1012151	Tê saída ROSCA fêmea 32-1/2"	0,230502	0,04460	12,255	50
1012152	Tê saída ROSCA fêmea 32-3/4"	0,225402	0,04460	12	50





ITEM 110 | Tê salida rosca h. PP

Código	f tubo - F	Peso (g)	A	B	C	D	E	PN	TIPO ROSCA
12057	20 - 1/2"	96	21	46	58	137	17	PN16	BSP
12149	20 - 3/4"	95	21	46	58	137	19	PN16	BSP
12150	25 - 1/2"	154	26	55	66	156	17	PN16	BSP
12058	25 - 3/4"	149	26	55	66	156	20	PN16	BSP
12151	32 - 1/2"	227	33	64	71	170	17	PN16	BSP
12152	32 - 3/4"	223	33	64	71	170	21	PN16	BSP
12059	32 - 1"	220	33	64	71	170	23	PN16	BSP
12060	40 - 1 1/4"	350	42	76	84	208	25	PN16	BSP
12061	50 - 1 1/2"	564	51	91	93	235	25	PN16	BSP
12063	50 - 2"	612	51	91	93	235	29	PN16	BSP





ITEM 110 | Tê salida rosca h. PP

12062	63 - 2"	952	64	109	113	274	29	PN16	BSP
12124	75 - 2 1/2"	1721	77	133	132	344	33	PN10	BSP
12125	90 - 3"	2790	92	159	162	416	41	PN10	BSP
12126	110 - 4"	4070	112	183	167	465	45	PN10	BSP





Documentación del Producto



Certificados del Producto



Certificados de la Empresa

