



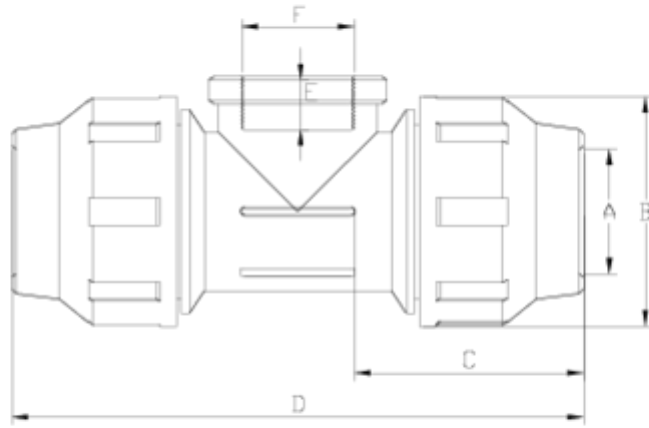
## Tampão fijo ral 7037

# Tee, female thread

## ITEM 488

REFERÊNCIA	DESCRIÇÃO	Peso líquido	Volume (m <sup>3</sup> )	Peso bruto	Unidades por lote
112E118	Tê R/fêmea REF. 20-1/2" GRIS	0,1033	0,03129	9,87	90
112E119	Tê R/fêmea REF. 25-3/4" GRIS	0,16326	0,04717	12,07	70
112E120	Tê R/fêmea REF. 32-1" GRIS	0,233698	0,04836	12,35	50
112E121	Tê R/fêmea REF. 40-1 1/4" GRIS	0,4004	0,04880	14,1889	34
112E122	Tê R/fêmea REF. 50-1 1/2" GRIS	0,6693	0,04460	14,08	20
112E123	Tê R/fêmea REF. 63-2" GRIS	1,188333	0,06347	15,09	12
112E124	Tê R/fêmea REF. 75-2 1/2" GRIS	1,2888	0,06150	12,52	9
112E125	Tê R/fêmea REF. 90-3" GRIS	2,79	0,04836	12	4
112E126	Tê R/fêmea REF. 110-4" GRIS	4,07	0,04460	8,223	2
112E127	Tê R/fêmea REF. 50-2" GRIS	0	0,04460	0	16
112E179	Tê R/fêmea REF. 20-3/4" GRIS	0,104	0,03129	9,92	90
112E180	Tê R/fêmea REF. 25-1/2" GRIS	0,095	0,04717	7,41	70
112E181	Tê R/fêmea REF. 32-1/2" GRIS	0,235	0,04460	12,58	50
112E182	Tê R/fêmea REF. 32-3/4" GRIS	0,232	0,04460	12,43	50





## ITEM 488 | Tee, female thread

Código	f tubo - F	Peso (g)	A	B	C	D	E	PN	TIPO ROSCA
12E118	20 - 1/2"	107	21	46	58	137	17	PN16	BSP
12E179	20 - 3/4"	106	21	46	58	137	19	PN16	BSP
12E180	25 - 1/2"	165	26	55	66	156	17	PN16	BSP
12E119	25 - 3/4"	160	26	55	66	156	20	PN16	BSP
12E181	32 - 1/2"	236	33	64	71	170	17	PN16	BSP
12E182	32 - 3/4"	231	33	64	71	170	21	PN16	BSP
12E120	32 - 1"	228	33	64	71	170	23	PN16	BSP
12E121	40 - 1 1/4"	372	42	76	84	208	25	PN16	BSP
12E122	50 - 1 1/2"	590	51	91	93	235	25	PN16	BSP
12E127	50 - 2"	626	51	91	93	235	29	PN16	BSP





## ITEM 488 | Tee, female thread

12E123	63 - 2"	966	64	109	113	274	29	<b>PN16</b>	BSP
12E124	75 - 2 1/2"	1721	77	133	132	344	33	<b>PN10</b>	BSP
12E125	90 - 3"	2790	92	159	162	416	41	<b>PN10</b>	BSP
12E126	110 - 4"	4070	112	183	167	465	45	<b>PN10</b>	BSP





## Documentação do Produto



## Certificados do Produto

## Certificados da Empresa

