



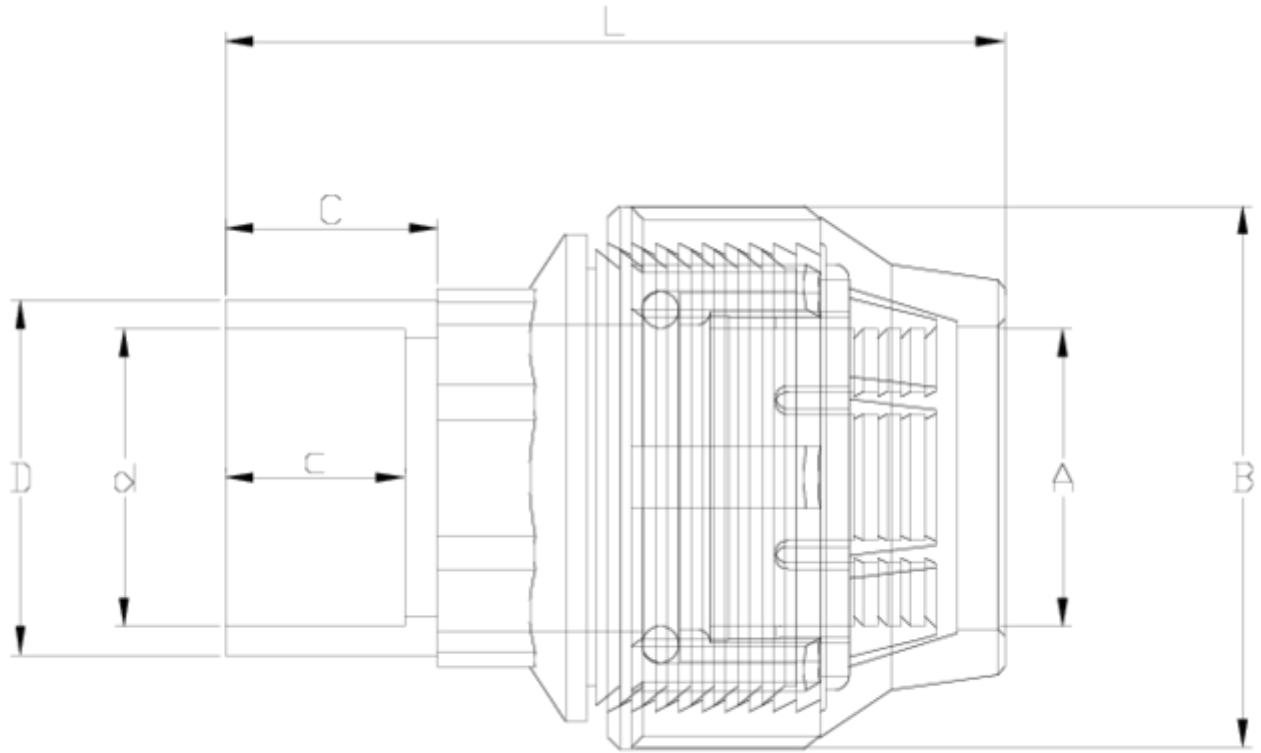
## Acessórios de PP para polietileno

# União transición PE - PVC

## ITEM 529

REFERÊNCIA	DESCRIÇÃO	Peso líquido	Volume (m <sup>3</sup> )	Peso bruto	Unidades por lote
1012322	União TRANSICION PE-PVC 32	0,132132	0,01553	3,63	25
1012324	União TRANSICION PE-PVC 50	0,381733	0,03129	7,4442	18
1012325	União TRANSICION PE-PVC 63	0,675517	0,03129	8,6792	12





## ITEM 529 | União transición PE - PVC

Código	A-d-D	Peso (g)	B	c	C	L	PN	MEDIDA
12322	32-32-40	131	64	22	26	102	PN16	MÉTRICO
12324	50-50-63	375	91	31	38	135	PN16	MÉTRICO
12325	63-63-75	650	109	38	45	165	PN10	MÉTRICO





## Documentación del Producto



## Certificados del Producto



## Certificados de la Empresa

