



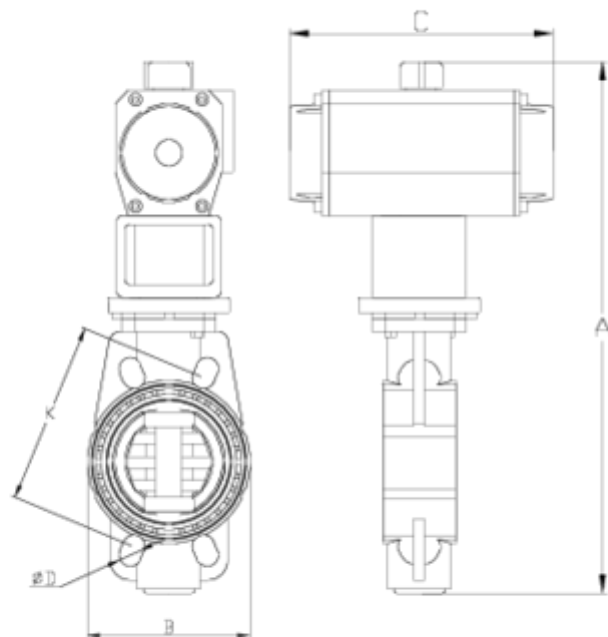
Válvulas borboleta

V/m implex® actuador neumático, dupla efecto, FPM ITEM 774



REFERÊNCIA	DESCRIÇÃO	Peso líquido	Volume (m ³)	Peso bruto	Unidades por lote
1009169	V. M. IMPLEX ACT. NEUM. DE FPM 63	4,6823	0,02243	5,17	1
1009170	V. M. IMPLEX ACT. NEUM. DE FPM 63	4,295	0,04460	5,135	1
1009444	V. M. IMPLEX ACT. NEUM. DE FPM 90	5,186	0,02244	5,6135	1
1009445	V. M. IMPLEX ACT. NEUM. DE FPM 110	6,176	0,03648	6,77	1
1009446	V. M. IMPLEX ACT. NEUM. DE FPM 125	5,932	0,04460	6,5978	1
1009447	V. M. IMPLEX ACT. NEUM. DE FPM 140	7,636	0,04460	8,29	1
1009448	V. M. IMPLEX ACT. NEUM. DE FPM 160	7,5645	0,04460	8,2585	1
1009176	V. M. IMPLEX ACT. NEUM. DE FPM 200/225	11,385	0,06150	12,489	1
1009177	V. M. IMPLEX ACT. NEUM. DE FPM 250	19,182	0,06879	20,982	1
1009178	V. M. IMPLEX ACT. NEUM. DE FPM 315	31,79	0,06879	32,51	1
1009270	V. M. IMPLEX PPR ACT. NEUM. DE FPM 355	64,5	0,36961	67,98	1
1009213	V. M. IMPLEX PPR ACT. NEUM. DE FPM 400	77,2	0,36961	80,68	1





ITEM 774 | V/m implex® actuador neumático, dupla efecto, FPM

CÓDIGO	f	PESO	A	B	C	D	K	PN	MEDIDA
09169	63	4295	376	136	210	18x4	125-145	PN10	MÉTRICO
09170	75	4295	376	136	210	18x4	125-145	PN10	MÉTRICO
09444	90	5186	400	130	210	18x8	146-160	PN10	MÉTRICO
09445	110	5504	420	152	210	18x8	178-190	PN10	MÉTRICO
09446	125	5932	431	170	210	18x8	190	PN10	MÉTRICO
09447	140	7636	500	187	228	18x8	210-216	PN10	MÉTRICO
09448	160	8758	522	214	228	22x8	235-241	PN10	MÉTRICO
09176	200/225	14820	596	270	290	22x8	292-298	PN6	MÉTRICO
09177	250	19182	596	321	310	22x12	350-362	PN6	MÉTRICO
09178	315	31500	770	370	310	22x12	400-432	PN6	MÉTRICO





ITEM 774 | V/m implex® actuador neumático, dupla efecto, FPM

09213

400

54200

925

580

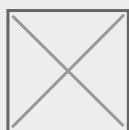
422

26x16

515

PN6

MÉTRICO





Documentación do Produto



Certificados do Produto



Certificados da Empresa

