



Válvulas borboleta

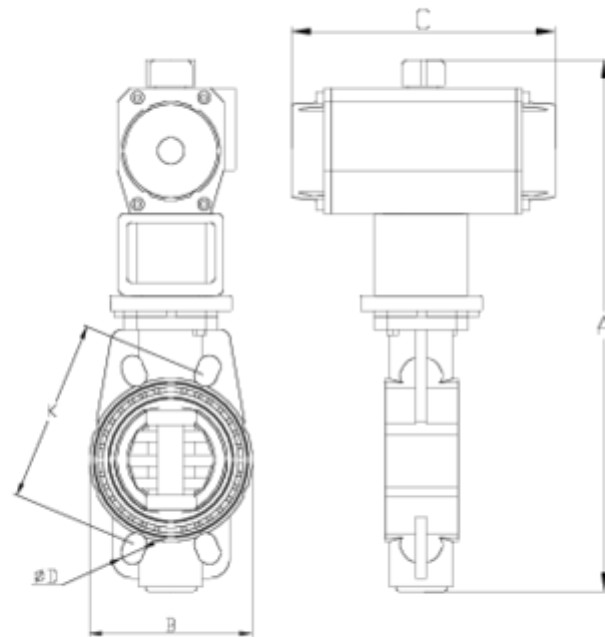
V/m implex® actuador neumático, simples efecto, FPM

ITEM 773



REFERÊNCIA	DESCRIÇÃO	Peso líquido	Volume (m ³)	Peso bruto	Unidades por lote
1009159	V. M. IMPLEX ACT. NEUM. SE FPM 63	4,295	0,03129	4,855	1
1009160	V. M. IMPLEX ACT. NEUM. SE FPM 75	4,295	0,03129	4,855	1
1009439	V. M. IMPLEX ACT. NEUM. SE FPM 90	5,253	0,04460	5,9188	1
1009440	V. M. IMPLEX ACT. NEUM. SE FPM 110	8,913	0,04460	9,5788	1
1009441	V. M. IMPLEX ACT. NEUM. SE FPM 125	9,333	0,04460	9,9988	1
1009442	V. M. IMPLEX ACT. NEUM. SE FPM 140	12,636	0,06150	13,4795	1
1009443	V. M. IMPLEX ACT. NEUM. SE FPM 160	13,75	0,06150	14,5935	1
1009166	V. M. IMPLEX ACT. NEUM. SE FPM 200/225	17,203	0,06150	18,307	1
1009167	V. M. IMPLEX ACT. NEUM. SE FPM 250	25,5146	0,06879	27,13	1
1009168	V. M. IMPLEX ACT. NEUM. SE FPM 315	31,79	0,06879	32,51	1
1009229	V. M. IMPLEX PPR ACT. NEUM. SE FPM 355	96,5	0,36961	100,5	1
1009212	V. M. IMPLEX PPR ACT. NEUM. SE FPM 400	108	0,36961	111,48	1





ITEM 773 | V/m implex® actuador neumático, simples efecto, FPM

CÓDIGO	f	PESO	A	B	C	D	K	PN	MEDIDA
09159	63	4295	376	136	210	18x4	125-145	PN10	MÉTRICO
09160	75	4295	376	136	210	18x4	125-145	PN10	MÉTRICO
09439	90	5186	400	130	210	18x8	146-160	PN10	MÉTRICO
09440	110	8404	420	152	290	18x8	178-190	PN10	MÉTRICO
09441	125	8832	431	170	290	18x8	190	PN10	MÉTRICO
09442	140	12636	500	187	310	18x8	210-216	PN10	MÉTRICO
09443	160	13758	522	214	310	22x8	235-241	PN10	MÉTRICO
09166	200/225	17520	596	270	362	22x8	292-298	PN6	MÉTRICO
09167	250	21882	596	321	362	22x12	350-362	PN6	MÉTRICO
09168	315	31500	770	370	362	22x12	400-432	PN6	MÉTRICO





ITEM 773 | V/m implex® actuador neumático, simples efecto, FPM

09212

400

65800

925

580

468

26x16

515

PN6

MÉTRICO





Documentación do Produto



Certificados do Produto



Certificados da Empresa

