



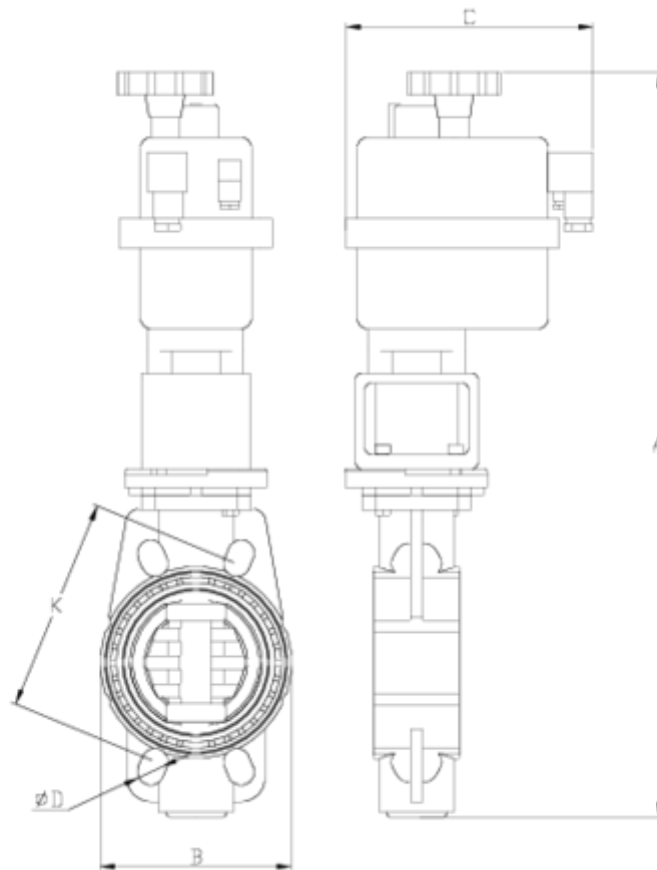
Válvulas borboleta

V/m implex® motor eléctrico, FPM ITEM 771



REFERÊNCIA	DESCRIÇÃO	Peso líquido	Volume (m ³)	Peso bruto	Unidades por lote
1009149	V. M. IMPLEX ACT. ELEC. FPM 63	3,195	0,03100	3,555	1
1009150	V. M. IMPLEX ACT. ELEC. FPM 75	3,498	0,03129	4,063	1
1009429	V. M. IMPLEX ACT. ELEC. FPM 90	5,539	0,04460	6,233	1
1009430	V. M. IMPLEX ACT. ELEC. FPM 110	4,74	0,04460	5,4699	1
1009431	V. M. IMPLEX ACT. ELEC. FPM 125	5,189	0,06150	6,1095	1
1009432	V. M. IMPLEX ACT. ELEC. FPM 140	8,574	0,06150	9,4945	1
1009433	V. M. IMPLEX ACT. ELEC. FPM 160	8,978	0,08678	9,9997	1
1009156	V. M. IMPLEX ACT. ELEC. FPM 200/225	11,444	0,08678	12,4657	1
1009157	V. M. IMPLEX ACT. ELEC. FPM 250	16,753	0,06879	17,3467	1
1009158	V. M. IMPLEX ACT. ELEC. FPM 315	22,429	0,06879	23,0227	1
1009227	V. M. IMPLEX PPR ACT. ELEC. FPM 355	66,5	0,36961	70,28	1
1009211	V. M. IMPLEX PPR ACT. ELEC. FPM 400	79,959	0,36961	83,739	1





ITEM 771 | V/m implex® motor eléctrico, FPM

CÓDIGO	f	PESO	A	B	C	D	K	PN	MEDIDA
09149	63	2695	453	136	177	18x4	125-145	PN10	MÉTRICO
09150	75	2695	453	136	177	18x4	125-145	PN10	MÉTRICO
09429	90	4086	477	130	177	18x8	146-160	PN10	MÉTRICO
09430	110	4404	497	152	177	18x8	178-190	PN10	MÉTRICO
09431	125	6030	563	170	177	18x8	190	PN10	MÉTRICO
09432	140	8636	583	187	235	18x8	210-216	PN10	MÉTRICO
09433	160	9758	605	214	235	22x8	235-241	PN10	MÉTRICO
09156	200/225	10820	679	270	235	22x8	292-298	PN6	MÉTRICO
09157	250	15182	755	321	235	22x12	350-362	PN6	MÉTRICO
09158	315	27200	790	370	235	22x12	400-432	PN6	MÉTRICO





ITEM 771 | V/m implex® motor eléctrico, FPM

09211

400

51200

950

580

380

26x16

515

PN6

MÉTRICO





Documentação do Produto



Certificados do Produto



Certificados da Empresa

