

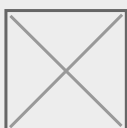


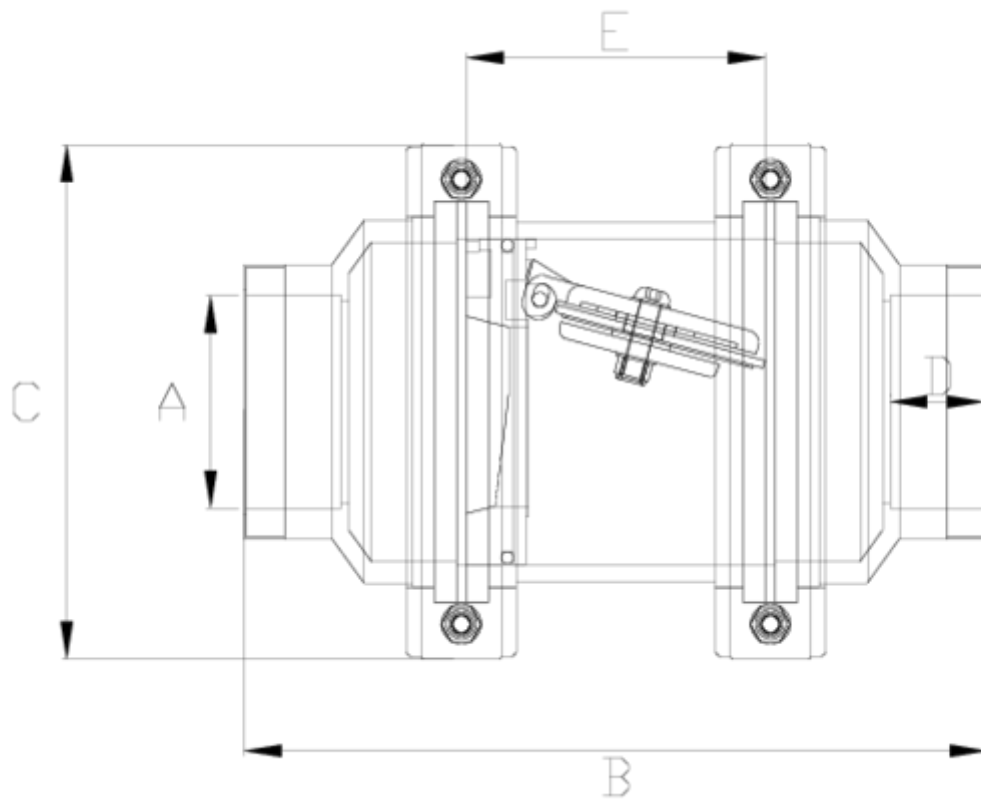
## Válvulas de retenção linear Netvitc System®

# V. Ret. Lineal visor salida rosca fêmea ITEM 302



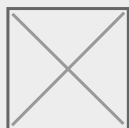
REFERÊNCIA	DESCRIÇÃO	Peso líquido	Volume (m <sup>3</sup> )	Peso bruto	Unidades por lote
1015359	VALV. Retenção linear VISOR SNS R/fêmea 2 1/2"	3,3351	0,01783	3,59	1
1015360	VALV. Retenção linear VISOR SNS R/fêmea 3"	3,201	0,01783	3,451	1
1015361	VALV. Retenção linear VISOR SNS R/fêmea 4"	3,185	0,02457	3,869	1
1015367	VALV. Retenção linear VISOR SNS R/fêmea 2"	0,8626	0,00473	1,05	1
1015369	VALV. Retenção linear VISOR SNS R/fêmea 2" DN110	3,098	0,01783	3,3927	1





## ITEM 302 | V. Ret. Lineal visor salida rosca fêmea

CÓDIGO	f	PESOS	BRIDA	DN CUERPO	B	C	D	E	PN	TIPO ROSCA
15367	2"	827	63	50	178	125	38	70	PN10	BSP
15369	2"	3130	125	110	294	203	38	122	PN10	BSP
15359	2 1/2"	3050	125	110	294	203	30	122	PN10	BSP
15360	3"	2990	125	110	294	203	34	122	PN10	BSP
15361	4"	3185	125	110	294	203	44	122	PN10	BSP





## Documentación del Producto



## Certificados del Producto

## Certificados de la Empresa

