

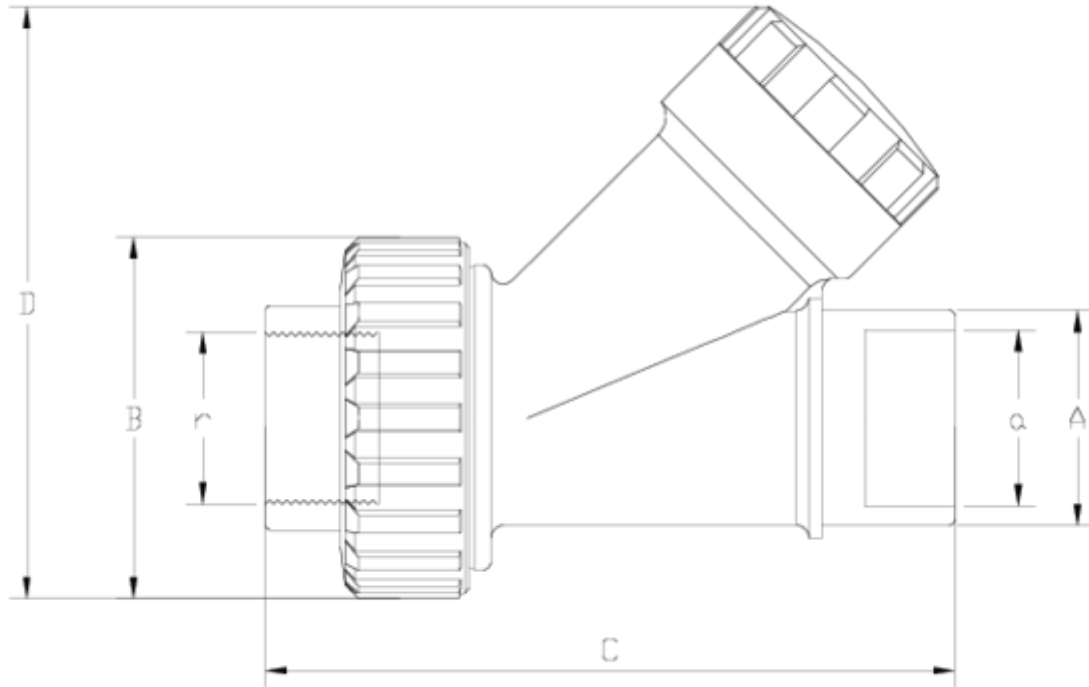


## Válvulas de retención de esfera "Ball"

# Válv. Antirretorno de bola "Ball" salida mixta ITEM 685

REFERÊNCIA	DESCRIÇÃO	Peso líquido	Volumen (m <sup>3</sup> )	Peso bruto	Unidades por lote
1022023	V.ANT.BALL S/MIXTA 32-1"	0,3671	0,02244	7,83	20
1022024	V.ANT.BALL S/MIXTA 40-1 1/4"	0,515487	0,02244	8,34	15
1022025	V.ANT.BALL S/MIXTA 50-1 1/2"	0,943213	0,04717	14,79	15
1022026	V.ANT.BALL S/MIXTA 63-2"	1,546	0,02244	6,68	4
1022027	V.ANT.BALL S/MIXTA 75-2 1/2"	2,4242	0,03129	10,27	4
1022028	V.ANT.BALL S/MIXTA 90-3"	3,9485	0,03129	8,47	2





## ITEM 685 | Válv. Antirretorno de bola “Ball” salida mixta

CÓDIGO	a-r	Peso (g)	DN	A	B	C	D	PN	TIPO ROSCA
22023	32-1"	342	25	40	72	140	127	PN10	BSP
22024	40-1 1/4"	534	32	50	88	161	145	PN10	BSP
22025	50-1 1/2"	855	40	63	103	183	170	PN10	BSP
22026	63-2"	1480	50	75	120	220	220	PN10	BSP
22027	75-2 1/2"	2415	65	90	150	255	255	PN10	BSP
22028	90=3"	3905	80	110	181	315	280	PN10	BSP





## Documentación do Produto



## Certificados do Produto



## Certificados da Empresa

