



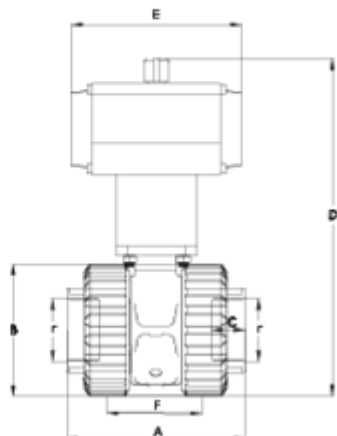
## Válvulas de esfera "Basic" bidireccional

# Válv. Bola "Basic" bidireccional FPM salida r/h act. Neumático s/e ITEM 676



REFERÊNCIA	DESCRIÇÃO	Peso líquido	Volume (m <sup>3</sup> )	Peso bruto	Unidades por lote
111D560	V.B.BID.ACT.NEU S/E R/H 1/2" FPM	1,616	0,01553	1,9427	1
111D561	V.B.BID.ACT.NEU S/E R/H 3/4" FPM	1,6755	0,02243	2,1632	1
111D562	V.B.BID.ACT.NEU S/E R/H 1" FPM	1,061	0,03129	1,634	1
111D563	V.B.BID.ACT.NEU S/E R/H 1 1/4" FPM	2,7096	0,03129	3,2826	1
111D564	V.B.BID.ACT.NEU S/E R/H 1 1/2" FPM	3,0855	0,03129	3,6585	1
111D565	V.B.BID.ACT.NEU S/E R/H 2" FPM	3,672	0,03648	4,266	1
111D566	V.B.BID.ACT.NEU S/E R/H 2 1/2" FPM	5,711	0,04460	6,405	1
111D567	V.B.BID.ACT.NEU S/E R/H 3" VIT	11,61	0,04460	0	1





## ITEM 676 | Válv. Bola “Basic” bidireccional FPM salida r/h act. Neumático s/e

CÓDIGO	r	Actuador	PESO (g)	DN	A	B	C	D	E	F	PN	TIPO ROSCA
11D560	1/2"	H050SE	1380	15	86	55	17	192	138	44	PN16	BSP
11D561	3/4"	H050SE	1424.2	20	99	62	20	197	138	49	PN16	BSP
11D562	1"	H050SE	1561.1	25	122	72	23	208	138	66	PN16	BSP
11D563	1 1/4"	H063SE	2419.85	32	131	88	26	248	155	71	PN16	BSP
11D564	1 1/2"	H063SE	2698.24	40	155	103	33	265	155	75	PN16	BSP
11D565	2"	H063SE	3252	50	180	120	29	307	155	89	PN16	BSP
11D566	2 1/2"	H075SE	6080	65	202	150	33	376	210	119	PN10	BSP
11D567	3"	H100SE	11180	80	232	181	36	426	280	140	PN10	BSP





## Documentação do Produto



## Certificados do Produto

## Certificados da Empresa

