



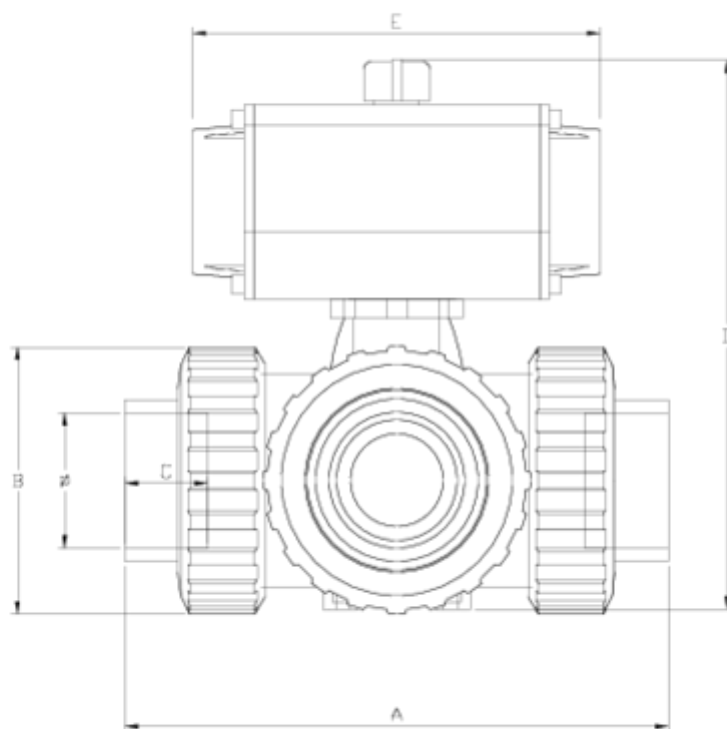
Válvulas de esfera 3 vías "Security"

Válv. de bola 3 vías "Security" colar, actuador neumático dupla efecto ITEM 873



REFERÊNCIA	DESCRIÇÃO	Peso líquido	Volume (m ³)	Peso bruto	Unidades por lote
111V363	V.E.3V L S/E 32 ACT.NEUM DE	2,0666	0,00891	2,254	1
111V365	V.E.3V L S/E 50 ACT.NEUM DE	2,6854	0,04460	3,3512	1
111V366	V.E.3V L S/E 63 ACT.NEUM DE	5,3697	0,04460	6,0355	1
111V367	V.E.3V L S/E 75 ACT.NEUM DE	7,7488	0,04836	8,5923	1
111V403	V.E.3V T S/E 32 ACT.NEUM DE	0	0,00891	0	1
111V405	V.E.3V T S/E 50 ACT.NEUM DE	2,6854	0,04460	3,3512	1
111V406	V.E.3V T S/E 63 ACT.NEUM DE	5,3697	0,04460	6,0355	1
111V407	V.E.3V T S/E 75 ACT.NEUM DE	7,7488	0,04836	8,5923	1
111V804	V.E.3V L S/E 40 ACT.NEUM DE	3,3603	0,02243	3,848	1
111V808	V.E.3V L S/E 90 ACT.NEUM DE	7,65	0,04836	8,75	1
111V814	V.E.3V T S/E 40 ACT.NEUM DE	0	0,04460	0	1
111V818	V.E.3V T S/E 90 ACT.NEUM DE	8,177	0,04836	9,097	1





ITEM 873 | Válv. de bola 3 vías “Security” colar, actuador neumático dupla efecto

PTFE	f	Actuador	PESO (g)	DN	Modelo	A	B	C	D	E	PN	MEDIDA
11V363	32	H050 DE	1782	25	L	160	72	22	=87+96	138	PN16	MÉTRICO
11V804	40	H050 DE	=D5-9	40	L	214	103	26	217	138	PN16	MÉTRICO
11V365	50	H050 DE	2723	40	L	216	103	31	217	138	PN16	MÉTRICO
11V366	63	H075 DE	5449	50	L	251	120	38	267	155	PN16	MÉTRICO
11V367	75	H075 DE	7908	65	L	308	150	45	308	155	PN10	MÉTRICO
11V808	90	H075 DE	=D7+309	65	L	=G7+24	150	51	308	155	PN10	MÉTRICO
11V403	32	H050 DE	1778	25	T	160	72	22	183	138	PN16	MÉTRICO
11V814	40	H050 DE	=D11-9	40	T	214	103	26	217	138	PN16	MÉTRICO
11V405	50	H050 DE	2713	40	T	216	103	31	217	138	PN16	MÉTRICO
11V406	63	H075 DE	5431	50	T	251	120	38	267	155	PN16	MÉTRICO







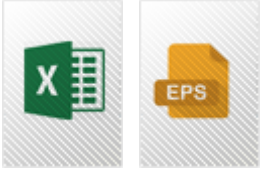
ITEM 873 | Válv. de bola 3 vías “Security” colar, actuador neumático dupla efecto

11V407	75	H075 DE	7868	65	T	308	150	45	308	155	PN10	MÉTRICO
11V818	90	H075 DE	=D13+309	65	T	=G13+24	150	51	308	155	PN10	MÉTRICO





Documentação do Produto



Certificados do Produto

Certificados da Empresa

