



Valvula borboleta Implex actuador neumático D/E PP-RCT verde

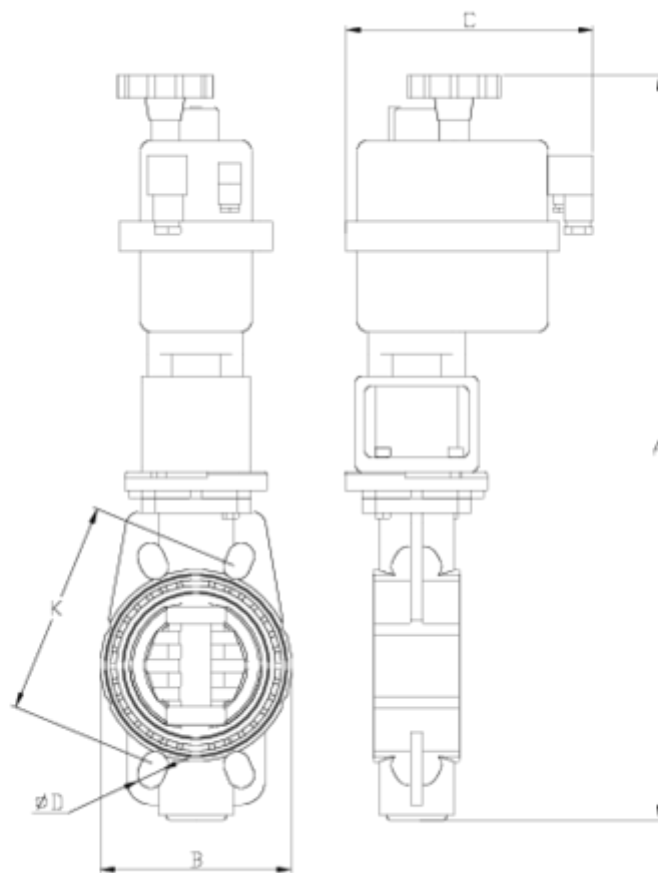
Valvula borboleta Implex actuador eléctrico PP-RCT verde

ITEM 05P



REFERÊNCIA	DESCRIÇÃO	Peso líquido	Volume (m ³)	Peso bruto	Unidades por lote
109P287	V. M. IMPLEX PP-RCT ACT. ELEC. EPDM 63 VERDE	3,2	0,03100	3,5569	1
109P288	V. M. IMPLEX PP-RCT ACT. ELEC. EPDM 75 VERDE	3,24	0,04460	3,934	1
109P289	V. M. IMPLEX PP-RCT ACT. ELEC. EPDM 90 VERDE	5,385	0,04460	6,079	1
109P290	V. M. IMPLEX PP-RCT ACT. ELEC. EPDM 110 VERDE	4,9	0,04460	5,594	1
109P292	V. M. IMPLEX PP-RCT ACT. ELEC. EPDM 125/140 VERDE	7,95	0,06649	8,8705	1
109P293	V. M. IMPLEX PP-RCT ACT. ELEC. EPDM 160 VERDE	8,45	0,08677	9,4717	1
109P294	V. M. IMPLEX PP-RCT ACT. ELEC. EPDM 200 VERDE	10,1	0,16000	12,555	1





ITEM 05P | Valvula borboleta Implex actuador eléctrico PP-RCT verde

CÓDIGO	Ø	DN	A	B	C	D	K	PESO	PN
9P287	63	65	453	136	177	18x4	125-145	2695	10
9P288	75	65	453	136	177	18x4	125-145	2695	10
9P289	90	80	477	130	177	18x8	146-160	4086	10
9P290	110	100	497	152	177	18x8	178-190	4404	10
9P292	125/140	125	583	187	235	18x8	210-216	8636	10
9P293	160	125	605	214	235	22x8	235-241	9758	10
9P294	200	200	679	270	235	22x8	292-298	10820	6





Documentação do Produto



Certificados do Produto

Certificados da Empresa

