

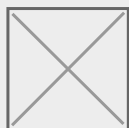
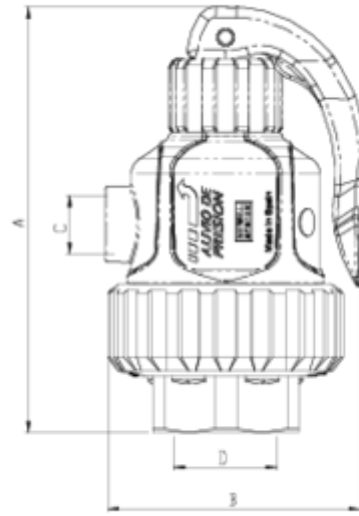


Válvulas de retenção de ligação

## Valvula de alivio de presión salida r/h ITEM 983

REFERÊNCIA	DESCRIÇÃO	Peso líquido	Volumen (m <sup>3</sup> )	Peso bruto	Unidades por lote
1016443	VALVULA ALIVIO R/H 32-1"	0,283225	0,00472	1,346	4







## Documentación del Producto



## Certificados del Producto

## Certificados de la Empresa

