

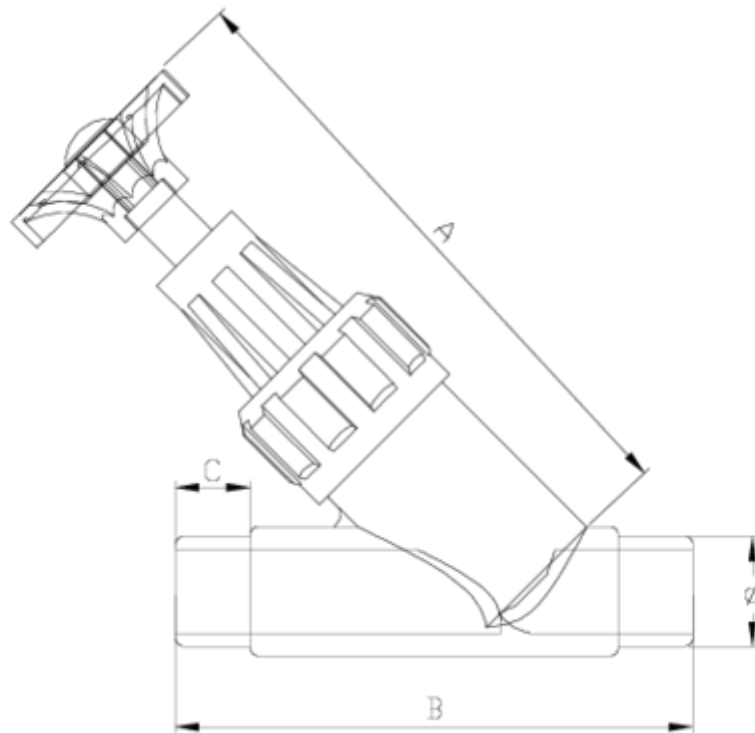


Válvulas e filtros de assento inclinado

Valvula de asiento inclinado. S/enc macho modelo matic ITEM 444

REFERÊNCIA	DESCRIÇÃO	Peso líquido	Volume (m ³)	Peso bruto	Unidades por lote
1021001	VALV. Assento INCLINADO ENC/MACHO 20	0,15985	0,03648	3,015	10
1021002	VALV. Assento INCLINADO ENC/MACHO 25	0,34998	0,03648	4,086	10
1021003	VALV. Assento INCLINADO ENC/MACHO 32	0,37755	0,03648	5,178	10





ITEM 444 | Valvula de asiento inclinado. S/enc macho modelo matic

CÓDIGO	f	DN	Peso (g)	A	B	C	PN	MEDIDA
21001	20	15	164	146	114	16	PN16	MÉTRICO
21002	25	20	236	173	134	19	PN16	MÉTRICO
21003	32	25	397	195	152	22	PN16	MÉTRICO





Documentação do Produto



Certificados do Produto

Certificados da Empresa

