

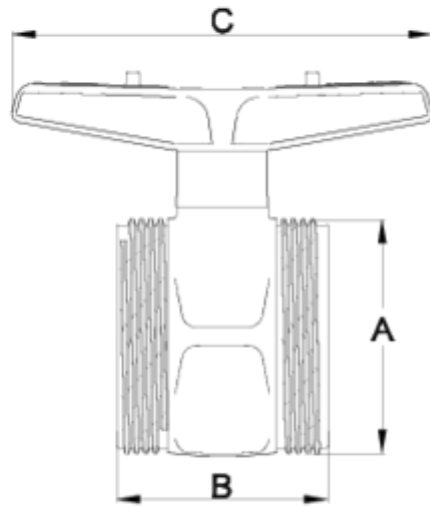


Recambios

Valvula de bola “Basic” bidireccional Corpo central ITEM 608

REFERÊNCIA	DESCRIÇÃO	Peso líquido	Volume (m ³)	Peso bruto	Unidades por lote
111D750	Corpo V.E. bidireccional 20 PTFE	0,1144	0,02244	3,921	30
111D751	Corpo V.E. bidireccional 25 PTFE	0,1126	0,01553	2,582	20
111D752	Corpo V.E. bidireccional 32 PTFE	0,2179	0,01553	6,8637	30
111D753	Corpo V.E. bidireccional 40 PTFE	0,3467	0,04117	1,234	14
111D754	Corpo V.E. bidireccional 50 PTFE	0,425	0,02243	6,8627	15
111D755	Corpo V.E. bidireccional 63 PTFE	0,858917	0,02243	10,7981	12
111D756	Corpo V.E. bidireccional 75 PTFE	1,74665	0,01553	3,82	2
111D757	Corpo V.E. bidireccional 90 PTFE	2,4186	0,02243	5,3249	2





ITEM 608 | Valvula de bola “Basic” bidireccional Corpo central

CÓDIGO	f	PESO (g)	DN	A	B	C	PN	MEDIDA
11D750	20	83	15	42	44	73	PN16	MÉTRICO
11D751	25	101	20	47	49	73	PN16	MÉTRICO
11D752	32	199	25	57	66	110	PN16	MÉTRICO
11D753	40	324	32	71	71	120	PN16	MÉTRICO
11D754	50	422	40	83	75	120	PN16	MÉTRICO
11D755	63	700	50	98	89	178	PN16	MÉTRICO
11D756	75	1495	65	127	119	260	PN10	MÉTRICO

MÉTRICO







Documentação do Produto



Certificados do Produto

Certificados da Empresa

