



Válvulas de esfera "Basic" bidireccional

Valvula de bola "Basic"

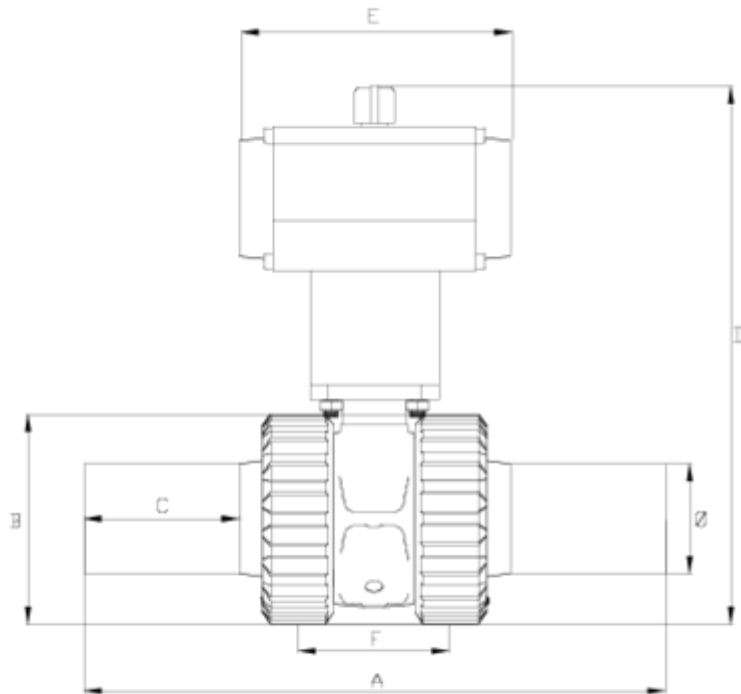
bidireccional FPM salida termofusión atuador neumático d/e

ITEM 693



| REFERÊNCIA | DESCRIÇÃO | Peso líquido | Volume (m ³) | Peso bruto | Unidades por lote |
|------------|----------------------------------|--------------|--------------------------|------------|-------------------|
| 111D730 | V.B BID.ACT.N D/E S/TERMO 20 FPM | 0,8703 | 0,03648 | 0,8703 | 1 |
| 111D731 | V.B BID.ACT.N D/E S/TERMO 25 FPM | 0,9175 | 0,03648 | 0,9175 | 1 |
| 111D732 | V.B BID.ACT.N D/E S/TERMO 32 FPM | 1,8555 | 0,03648 | 1,8555 | 1 |
| 111D733 | V.B BID.ACT.N D/E S/TERMO 40 FPM | 2,116 | 0,03648 | 2,116 | 1 |
| 111D734 | V.B BID.ACT.N D/E S/TERMO 50 FPM | 2,455 | 0,04460 | 2,455 | 1 |
| 111D735 | V.B BID.ACT.N D/E S/TERMO 63 FPM | 3,002 | 0,04460 | 3,002 | 1 |
| 111D736 | V.B BID.ACT.N D/E S/TERMO 75 FPM | 6,011 | 0,02243 | 0 | 1 |
| 111D737 | V.B BID.ACT.N D/E S/TERMO 90 FPM | 7,591 | 0,02243 | 0 | 1 |

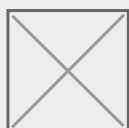


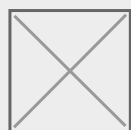


ITEM 693 | Valvula de bola “Basic” bidireccional FPM salida termofusión atuador pneumático d/e

| CÓDIGO | f | Actuador | PESO (g) | DN | A | B | C | D | E | F | PN | MEDIDA |
|--------|----|----------|----------|----|-----|-----|----|-----|-----|-----|------|---------|
| 11D730 | 20 | H050DE | 1286 | 15 | 212 | 55 | 65 | 192 | 138 | 44 | PN16 | MÉTRICO |
| 11D731 | 25 | H050DE | 1333 | 20 | 221 | 62 | 65 | 197 | 138 | 49 | PN16 | MÉTRICO |
| 11D732 | 32 | H050DE | 1474.4 | 25 | 256 | 72 | 70 | 209 | 138 | 66 | PN16 | MÉTRICO |
| 11D733 | 40 | H050DE | 1745.6 | 32 | 261 | 88 | 70 | 232 | 138 | 71 | PN16 | MÉTRICO |
| 11D734 | 50 | H050DE | 2038.4 | 40 | 285 | 103 | 79 | 249 | 138 | 75 | PN16 | MÉTRICO |
| 11D735 | 63 | H050DE | 2561.6 | 50 | 327 | 120 | 89 | 291 | 138 | 89 | PN16 | MÉTRICO |
| 11D736 | 75 | H075DE | 5550 | 65 | 369 | 150 | 91 | 375 | 210 | 119 | PN10 | MÉTRICO |

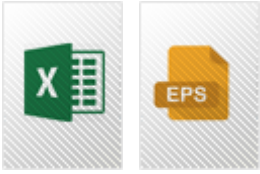
MÉTRICO







Documentação do Produto



Certificados do Produto

Certificados da Empresa

