



## Válvulas de esfera "Basic" bidireccional

# Valvula de bola "Basic"

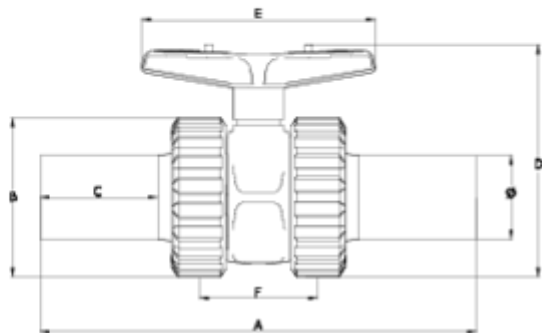
## bidireccional PTFE salida termofusión

### ITEM 686



REFERÊNCIA	DESCRIÇÃO	Peso líquido	Volumen (m <sup>3</sup> )	Peso bruto	Unidades por lote
111D130	V.esfera BIDIREC S/TERMO 20 PTFE	0,17	0,01553	7,25	40
111D131	V.esfera BIDIREC S/TERMO 25 PTFE	0,224425	0,03129	9,55	40
111D132	V.esfera BIDIREC S/TERMO 32 PTFE	0,376693	0,03682	11,85	30
111D133	V.esfera BIDIREC S/TERMO 40 PTFE	0,605	0,03648	12,694	20
111D134	V.esfera BIDIREC S/TERMO 50 PTFE	0,891813	0,04717	14,019	15
111D135	V.esfera BIDIREC S/TERMO 63 PTFE	1,51695	0,06649	16,2442	10
111D136	V.esfera BIDIREC S/TERMO 75 PTFE	2,82505	0,04717	11,942	4
111D137	V.esfera BIDIREC S/TERMO 90 PTFE	4,23	0,04717	9,1018	2





## ITEM 686 | Valvula de bola “Basic” bidireccional PTFE salida termofusión

CÓDIGO	f	PESO (g)	DN	A	B	C	D	E	F	PN	MEDIDA
11D130	20	155	15	212	55	65	74	80	44	PN16	MÉTRICO
11D131	25	194	20	221	62	65	80	80	49	PN16	MÉTRICO
11D132	32	312	25	256	72	70	103	101	66	PN16	MÉTRICO
11D133	40	538	32	261	88	70	125	130	71	PN16	MÉTRICO
11D134	50	782	40	285	103	79	138	130	75	PN16	MÉTRICO
11D135	63	1218	50	327	120	89	177	170	89	PN16	MÉTRICO
11D136	75	2650	65	369	150	91	215	260	119	PN10	MÉTRICO
11D137	90	4230	80	410	181	100	252	260	140	PN10	MÉTRICO





## Documentação do Produto



## Certificados do Produto

## Certificados da Empresa

