

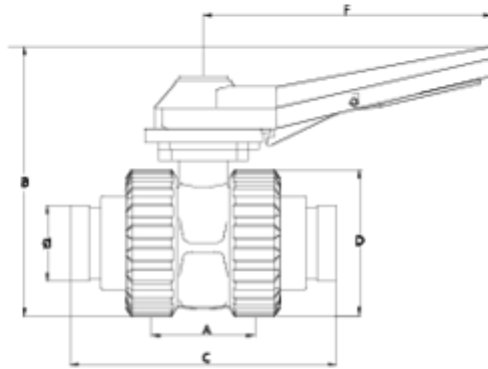


Válvulas de esfera 'Basic'

Valvula de bola cierre gatillo s/Netvitc® asiento teflón ITEM 501

REFERÊNCIA	DESCRIÇÃO	Peso líquido	Volumen (m ³)	Peso bruto	Unidades por lote
1011971	VALVULA União GATILLO S/NETVITC 3" PTFE	4,8	0,03682	10,23	2
1011972	VALVULA União GATILLO S/NETVITC 2" PTFE	1,985	0,03682	8,57	4





ITEM 501 | Valvula de bola cierre gatillo s/Netvitc® asiento teflón

CÓDIGO	f tubo	PESO (g)	DN	A	B	C	D	F	PN	MEDIDA
11972	2"	1985	50	224	220	90	121	235	PN16	MÉTRICO
11971	3"	4800	80	334	271	141	175	235	PN10	MÉTRICO





Documentação do Produto



Certificados do Produto

Certificados da Empresa

