

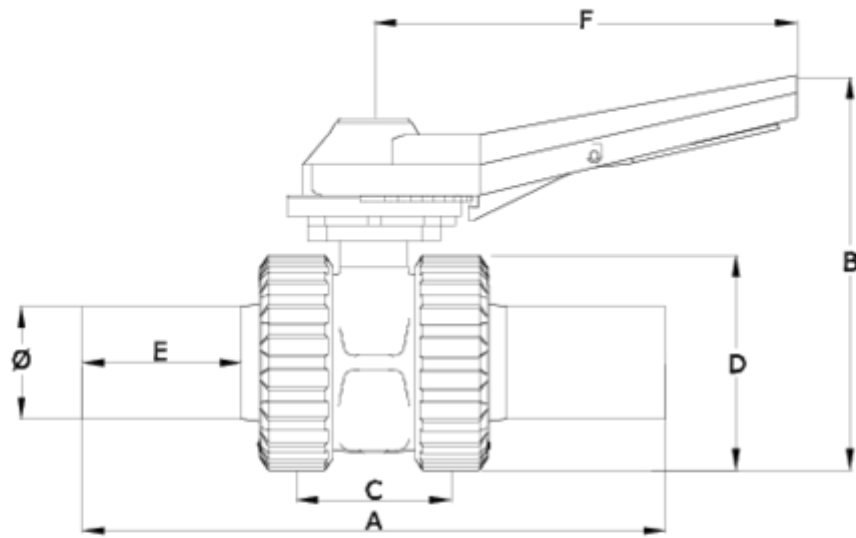


## Válvulas de esfera 'Basic'

# Valvula de bola cierre gatillo s/termofusión asiento teflón ITEM 500

REFERÊNCIA	DESCRIÇÃO	Peso líquido	Volume (m <sup>3</sup> )	Peso bruto	Unidades por lote
1011884	VALVULA União GATILLO S/TERMO 63 PTFE	1,718	0,03682	7,502	4
1011885	VALVULA União GATILLO S/TERMO 75 PTFE	3,32125	0,06347	14,115	4
1011886	VALVULA União GATILLO S/TERMO 90 PTFE	4,98785	0,04879	10,551	2
1011887	VALVULA União GATILLO S/TERMO 110 PTFE	5,9	0,04460	12,66	2
1011888	VALVULA União GATILLO S/TERMO 125 PTFE	10,9895	0,06149	11,91	1





## ITEM 500 | Valvula de bola cierre gatillo s/termofusión asiento teflón

CÓDIGO	f tubo	PESO (g)	DN	A	B	C	D	E	F	PN	MEDIDA
11884	63	1718	50	328	220	90	121	89	235	PN16	MÉTRICO
11885	75	3140	65	366	250	121	151	95	235	PN10	MÉTRICO
11886	90	4720	80	397	271	141	175	97	235	PN10	MÉTRICO
11887	110	5900	100	435	287	155	210	102	270	PN10	MÉTRICO
11888	125	7985	113	640	323	161	228	135	270	PN10	MÉTRICO





## Documentação do Produto



## Certificados do Produto

## Certificados da Empresa

