

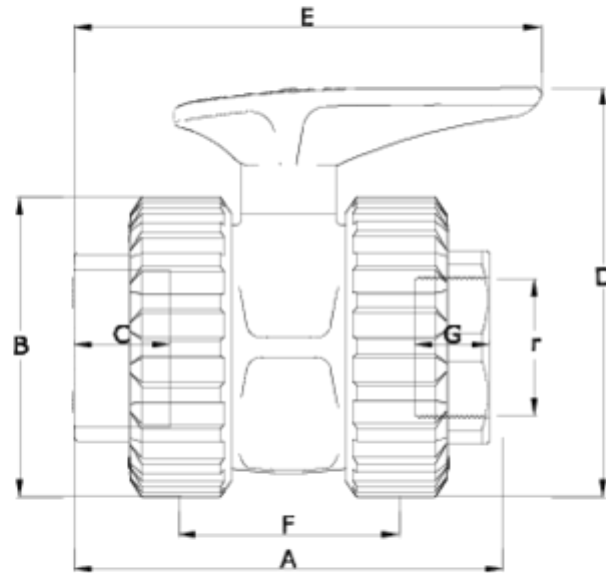


Válvulas de esfera 'Basic'

Valvula de bola salida mixta asiento PTFE ITEM 212

| REFERÊNCIA | DESCRIÇÃO | Peso líquido | Volumen (m ³) | Peso bruto | Unidades por lote |
|------------|--------------------------------------|--------------|---------------------------|------------|-------------------|
| 1011160 | VALVULA União S/MIXTA 20-1/2" PTFE | 0,15 | 0,01553 | 6,24 | 40 |
| 1011161 | VALVULA União S/MIXTA 25-3/4" PTFE | 0,198 | 0,02244 | 8,46 | 40 |
| 1011162 | VALVULA União S/MIXTA 32-1" PTFE | 0,339 | 0,03129 | 10,73 | 30 |
| 1011163 | VALVULA União S/MIXTA 40-1 1/4" PTFE | 0,61535 | 0,03129 | 12,88 | 20 |
| 1011164 | VALVULA União S/MIXTA 50-1 1/2" PTFE | 0,8616 | 0,03129 | 13,497 | 15 |
| 1011165 | VALVULA União S/MIXTA 63-2" PTFE | 1,38258 | 0,03682 | 14,375 | 10 |
| 1011166 | VALVULA União S/MIXTA 75-2 1/2" PTFE | 2,67 | 0,03129 | 11,24 | 4 |
| 1011167 | VALVULA União S/MIXTA 90-3" PTFE | 4,38115 | 0,02244 | 9,25 | 2 |
| 1011168 | VALVULA União S/MIXTA 110-4" PTFE | 5,99 | 0,04460 | 12,82 | 2 |





ITEM 212 | Valvula de bola salida mixta asiento PTFE

| CÓDIGO | f-r | DN | PESO (g) | A | B | C | D | E | F | G | PN | TIPO ROSCA |
|--------|-----------|-----|----------|-----|-----|----|-----|-----|-----|----|------|------------|
| 11160 | 20-1/2" | 15 | 150 | 89 | 52 | 16 | 78 | 92 | 47 | 17 | PN16 | BSP |
| 11161 | 25-3/4" | 20 | 198 | 99 | 59 | 19 | 84 | 92 | 51 | 20 | PN16 | BSP |
| 11162 | 32-1" | 25 | 339 | 119 | 70 | 23 | 97 | 138 | 66 | 23 | PN16 | BSP |
| 11163 | 40-1 1/4" | 32 | 572 | 133 | 84 | 25 | 128 | 160 | 72 | 26 | PN16 | BSP |
| 11164 | 50-1 1/2" | 40 | 861 | 151 | 99 | 31 | 142 | 169 | 77 | 33 | PN16 | BSP |
| 11165 | 63-2" | 50 | 1382 | 167 | 121 | 38 | 165 | 188 | 90 | 29 | PN16 | BSP |
| 11166 | 75-2 1/2" | 65 | 2670 | 210 | 151 | 45 | 222 | 281 | 121 | 33 | PN10 | BSP |
| 11167 | 90-3" | 80 | 4381 | 245 | 175 | 51 | 244 | 301 | 141 | 36 | PN10 | BSP |
| 11168 | 110-4" | 100 | 5990 | 288 | 210 | 61 | 307 | 426 | 155 | 42 | PN10 | BSP |





Documentación do Produto



Certificados do Produto



Certificados da Empresa

