



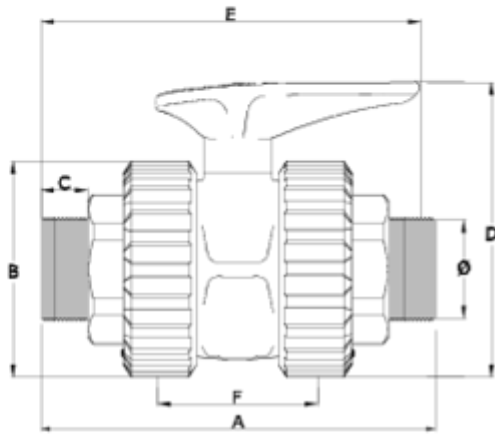
Válvulas de esfera 'Basic'

Valvula de bola salida rosca macho asiento PTFE ITEM 213



| REFERÊNCIA | DESCRIÇÃO | Peso líquido | Volume (m ³) | Peso bruto | Unidades por lote |
|------------|-----------------------------------|--------------|--------------------------|------------|-------------------|
| 1011170 | VALVULA União R/MACHO 1/2" PTFE | 0,178458 | 0,01553 | 7,465 | 40 |
| 1011171 | VALVULA União R/MACHO 3/4" PTFE | 0,218 | 0,02244 | 9,26 | 40 |
| 1011172 | VALVULA União R/MACHO 1" PTFE | 0,368 | 0,03682 | 11,66 | 30 |
| 1011173 | VALVULA União R/MACHO 1 1/4" PTFE | 0,644 | 0,03129 | 13,44 | 20 |
| 1011174 | VALVULA União R/MACHO 1 1/2" PTFE | 0,937 | 0,03682 | 14,675 | 15 |
| 1011175 | VALVULA União R/MACHO 2" PTFE | 1,59262 | 0,04717 | 16,568 | 10 |
| 1011178 | VALVULA União R/MACHO 2 1/2" PTFE | 2,976 | 0,03129 | 12,477 | 4 |
| 1011179 | VALVULA União R/MACHO 3" PTFE | 4,97665 | 0,01553 | 10,28 | 2 |





ITEM 213 | Valvula de bola salida rosca macho asiento PTFE

| CÓDIGO | r | DN | PESO (g) | A | B | C | D | F | PN | TIPO ROSCA |
|--------|--------|----|----------|-----|-----|----|-----|-----|------|------------|
| 11170 | 1/2" | 15 | 178 | 118 | 52 | 14 | 78 | 47 | PN16 | BSP |
| 11171 | 3/4" | 20 | 218 | 130 | 59 | 16 | 84 | 51 | PN16 | BSP |
| 11172 | 1" | 25 | 368 | 160 | 70 | 19 | 97 | 66 | PN16 | BSP |
| 11173 | 1 1/4" | 32 | 644 | 176 | 84 | 21 | 128 | 72 | PN16 | BSP |
| 11174 | 1 1/2" | 40 | 937 | 197 | 99 | 22 | 142 | 77 | PN16 | BSP |
| 11175 | 2" | 50 | 1488 | 223 | 121 | 25 | 165 | 90 | PN16 | BSP |
| 11178 | 2 1/2" | 65 | 2976 | 284 | 151 | 31 | 222 | 121 | PN10 | BSP |
| 11179 | 3" | 80 | 4858 | 323 | 175 | 33 | 244 | 141 | PN10 | BSP |





Documentación del Producto



Certificados del Producto



Certificados de la Empresa

