



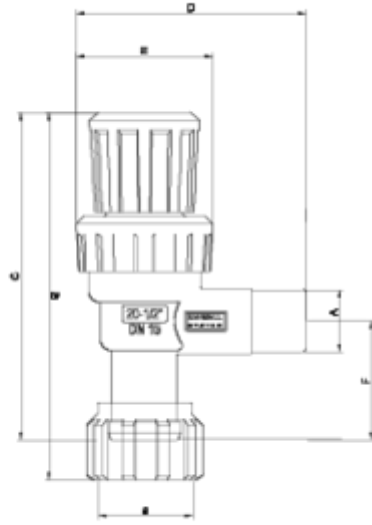
## Válvulas e filtros de assento inclinado

# Valvula regulación tuerca giratoria colar

## ITEM 968

| REFERÊNCIA | DESCRIÇÃO                                 | Peso líquido | Volumen (m <sup>3</sup> ) | Peso bruto | Unidades por lote |
|------------|---|--------------|---------------------------|------------|-------------------|
| 1021151    | V.REGULACIÓN ENC-TUERCA GIRATORIA 20-3/4" | 0,11875      | 0,00437                   | 1,31       | 10                |





## ITEM 968 | Valvula regulación tuerca giratoria colar

| CÓDIGO | D(tubo)<br>A-a | DN | Peso (g) | B   | C   | D  | E  | F  | PN   | TIPO<br>ROSCA |
|--------|----------------|----|----------|-----|-----|----|----|----|------|---------------|
| 21151  | 20-3/4"        | 15 | 136      | 118 | 105 | 73 | 43 | 38 | PN16 | BSP           |





## Documentação do Produto



## Certificados do Produto

## Certificados da Empresa

