

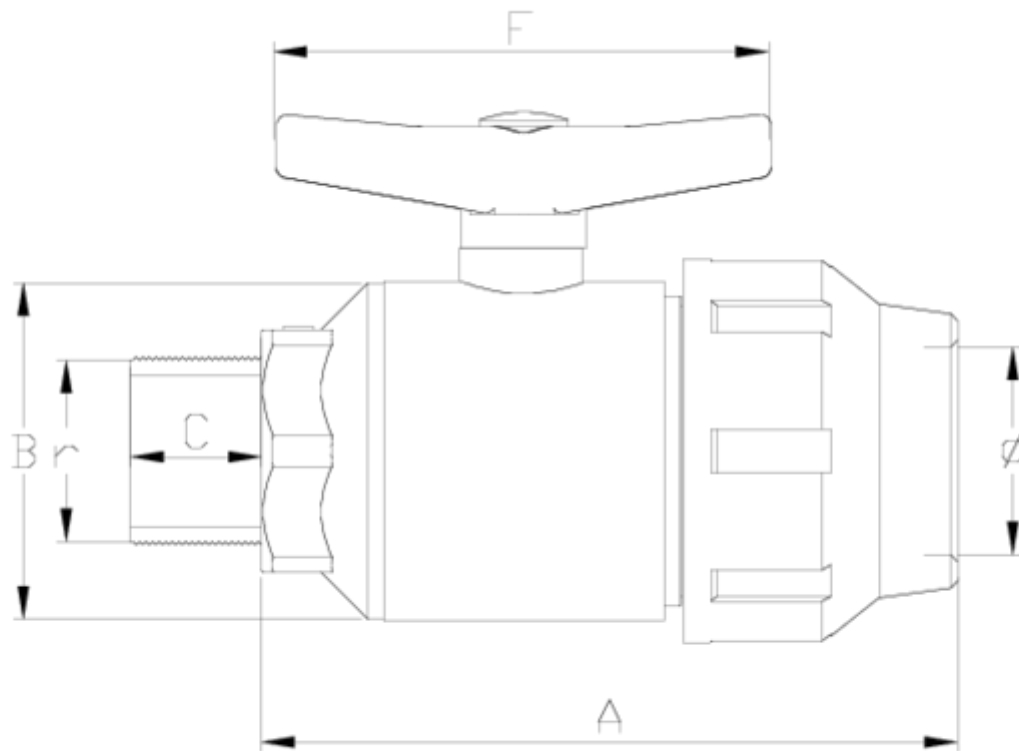


Válvulas de esfera "Compact"

Valvula sistema compact salida conexión r/m ITEM 717

REFERÊNCIA	DESCRIÇÃO	Peso líquido	Volumen (m ³)	Peso bruto	Unidades por lote
111C070	VALVULA COMPACT accesorio de aperto rápido-R/M 20-1/2"	0,156415	0,01553	3,505	20
111C071	VALVULA COMPACT accesorio de aperto rápido-R/M 25-3/4"	0,214165	0,01553	4,66	20
111C072	VALVULA COMPACT accesorio de aperto rápido-R/M 32-1"	0,3038	0,02244	5,082	15





ITEM 717 | Valvula sistema compact salida conexión r/m

CÓDIGO	d-r	DN	PESO (g)	A	B	C	F	PN	TIPO ROSCA
11C070	20-1/2"	15	156	135	48	14	80	PN10	BSP
11C071	25-3/4"	20	214	149	53	17	80	PN10	BSP
11C072	32-1"	25	304	171	59	19	101	PN10	BSP





Documentação do Produto



Certificados do Produto

Certificados da Empresa

