

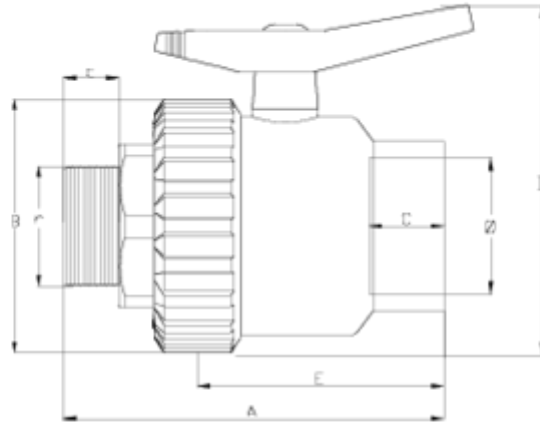


Válvulas de esfera "Semi-Compact"

Valvula sistema semi compacta salida colar r/m ITEM 729

| REFERÊNCIA | DESCRIÇÃO | Peso líquido | Volume (m ³) | Peso bruto | Unidades por lote |
|------------|--|--------------|--------------------------|------------|-------------------|
| 111S025 | V. E. SEMICOMPACTA ENCOLAR-R/M 50-1 1/2" | 0,73713 | 0,03129 | 11,63 | 15 |
| 111S026 | V. E. SEMICOMPACTA ENCOLAR-R/M 63-2" | 1,076 | 0,03682 | 10,76 | 10 |





ITEM 729 | Valvula sistema semi compacta salida colar r/m

| CÓDIGO PE | f-r | DN | PESO (g) | A | B | C | c | D | E | PN | TIPO ROSCA |
|-----------|-----------|----|----------|-----|-----|----|----|-----|-----|------|------------|
| 11S025 | 50-1 1/2" | 40 | 695 | 170 | 99 | 31 | 22 | 138 | 109 | PN10 | BSP |
| 11S026 | 63-2" | 50 | 1080 | 193 | 116 | 38 | 25 | 172 | 124 | PN10 | BSP |





Documentação do Produto



Certificados do Produto

Certificados da Empresa

